

OACIS-1XC 빠른 설치 가이드

OACIS

Open Architecture Control Integrated System

Version 02.03



SERVO PRESS | NUT RUNNER | DAQ & ANALYSIS | SPC

포장 구성물

	S/N	EA	CHECK
● OACIS-P			
01. Servo Press			<input type="checkbox"/>
02. Servo Drive			<input type="checkbox"/>
03. Interface SGA-D Signal Conditioner			<input type="checkbox"/>
04. Power Cable			<input type="checkbox"/>
05. Brake Cable			<input type="checkbox"/>
06. Motor Encoder Cable			<input type="checkbox"/>
07. CN1 Cable			<input type="checkbox"/>
08. Limit Sensor Cables			<input type="checkbox"/>
09. STO Cable			<input type="checkbox"/>
● OACIS-T			
10. Nut Runner			<input type="checkbox"/>
11. Servo Drive			<input type="checkbox"/>
12. Interface SGA-D Signal Conditioner			<input type="checkbox"/>
13. Power Cable			<input type="checkbox"/>
14. Brake Cable			<input type="checkbox"/>
15. Motor Encoder Cable			<input type="checkbox"/>
16. CN1 Cable			<input type="checkbox"/>
17. STO Cable			<input type="checkbox"/>
● SERVO CONTROLLER			
18. OACIS-1XC			<input type="checkbox"/>
19. Firmware Download Cable			<input type="checkbox"/>
● ETC			
20. Quick Installation Guide			<input type="checkbox"/>
21. USB with Setup Software			<input type="checkbox"/>
22. User Manual Book			<input type="checkbox"/>
23. Origin of Certificate			<input type="checkbox"/>

빠른 설치 다이어그램

포장박스 확인



하드웨어 설치



소프트웨어 설치



제어기 전원 입력

I. 포장박스 확인


□ Case I. One Servo Press with OACIS-1XC



□ Case II. One Nut Runner with OACIS-1XC



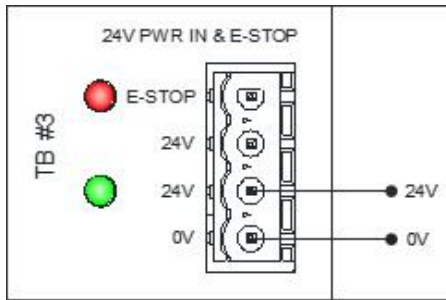
⚠ 본 사진은 실제 사진과 다를 수 있습니다.
각 제품번호는 2 페이지를 참고해 주십시오.

 오아시스 제어기에 전원을 입력한 상태로 케이블을 연결하지 마십시오.

모든 케이블은 전원을 끈 상태에서 연결되어야 합니다.
그렇지 않으면 기기에 심각한 손상이 일어날 수 있습니다.

II. 하드웨어 설치

A. 오아시스 전원입력과 접지 연결

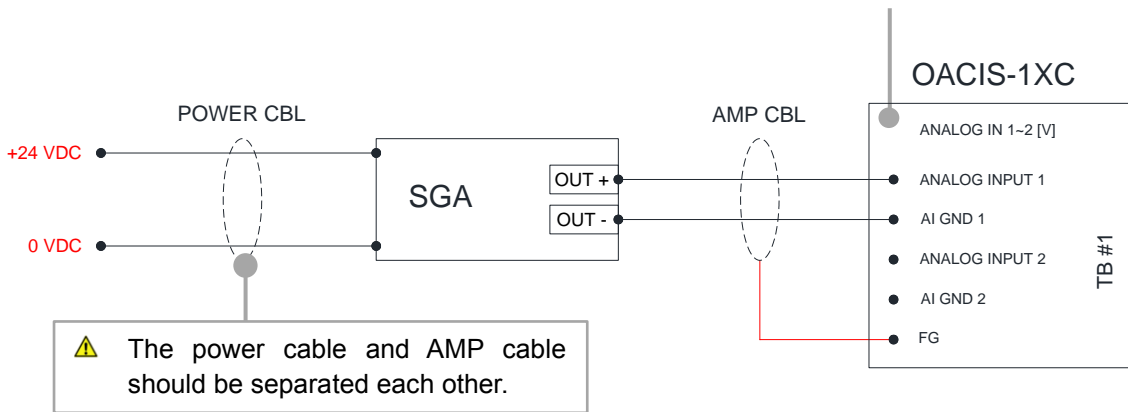


- ✓ 전원입력 연결은 라이트커튼과 같이 자주 온-오프되는 회로와 분리 설치할 것을 추천합니다.

B. 아날로그 입력 연결

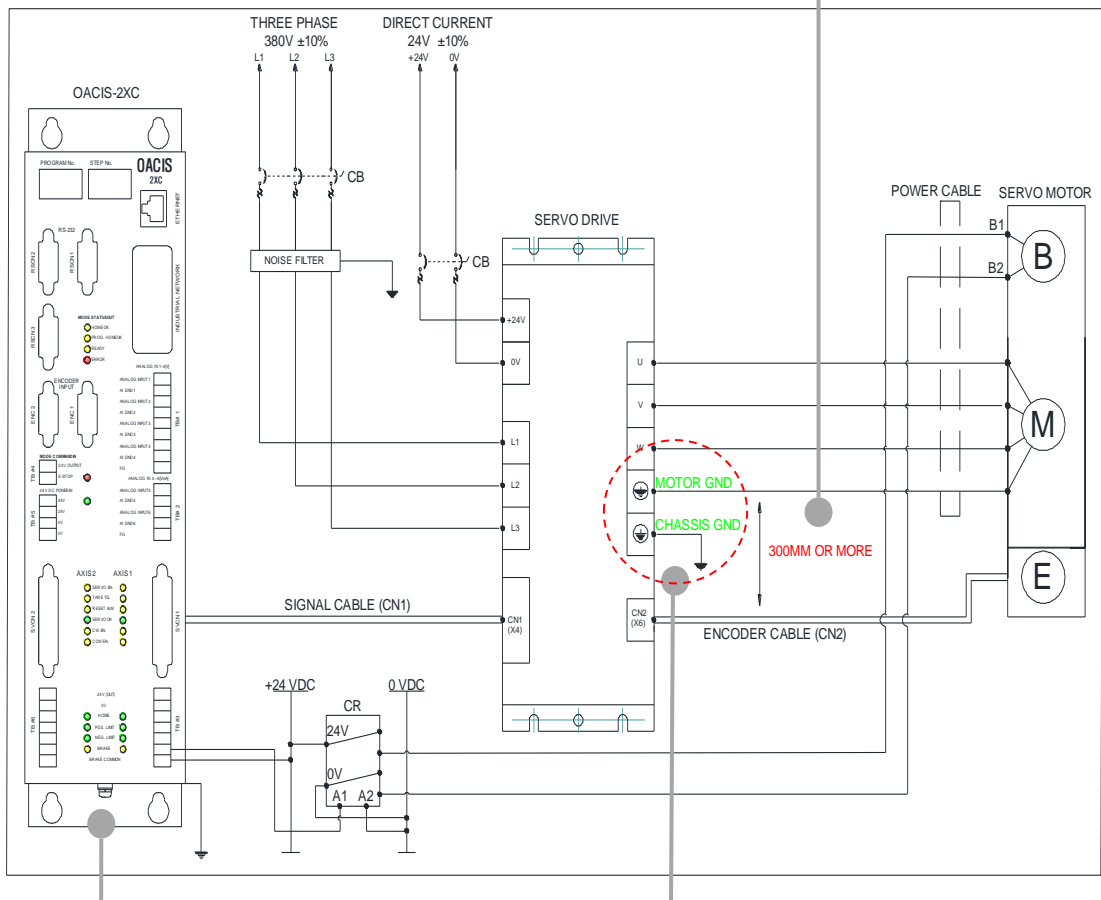
- ✓ 아날로그 입력채널은 각각의 접지를 가지고 있습니다.
- ✓ 제어기내 신호타입 선택스위치는 입력신호타입에 맞춰 셋팅되어야 합니다.
 - 입력셋팅에 따른 허용가능한 신호범위:

Voltage Input	Current Input
±10V	4~20mA



- ⚠ 과전압 혹은 과전류 입력은 오아시스에 심각한 손상을 야기할 수 있습니다.
- ⚠ 아날로그 입력은 다른 터미널블록을 거치지 않고 오아시스 AI 채널에 직접 연결되어야 합니다.

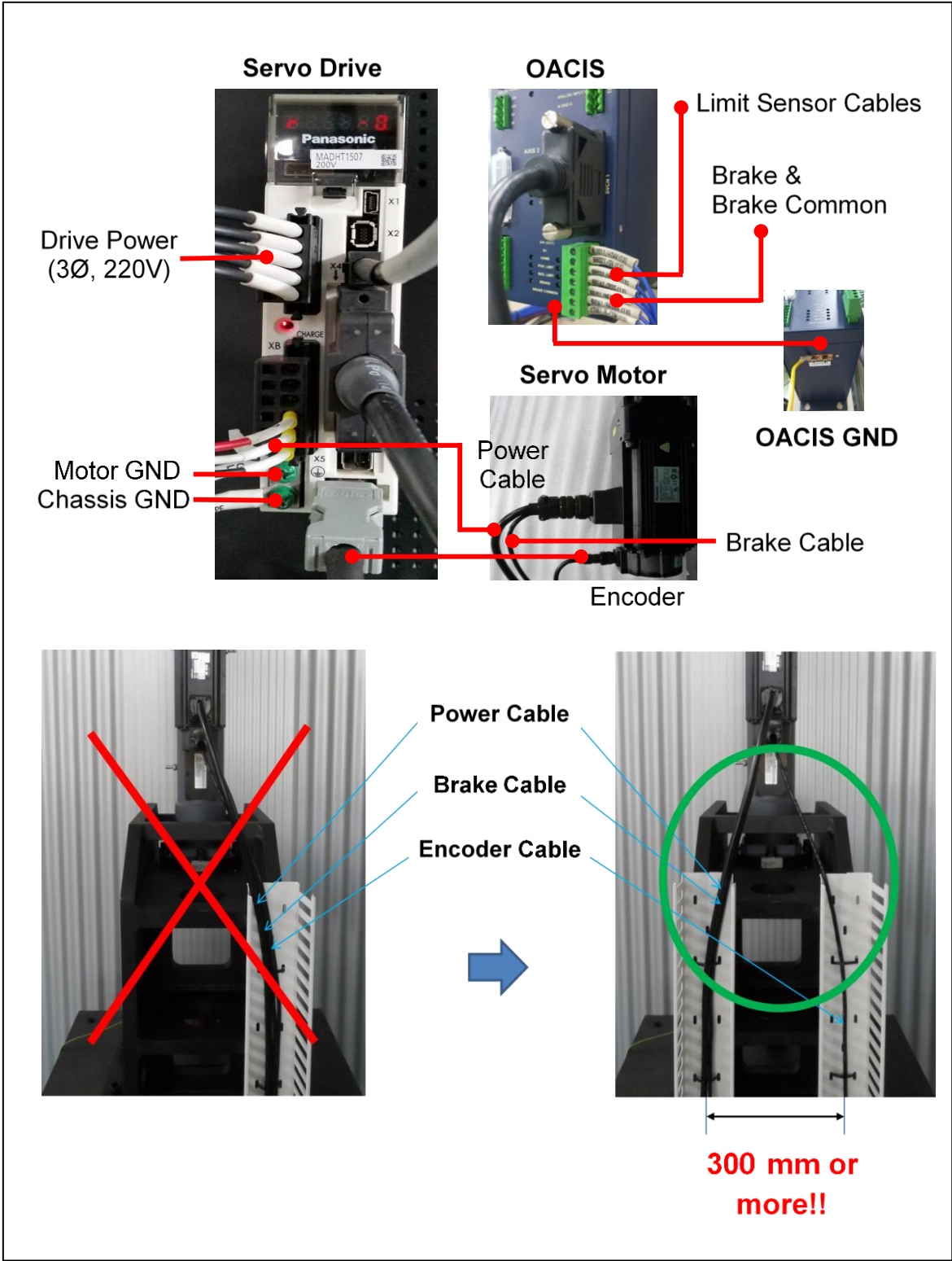
- ✓ 전원 케이블로부터 엔코더 케이블을 300 mm 이상 분리 설치하셔야 합니다. 특히 엔코더 케이블과 전원 케이블을 함께 묶거나 같은 덕트에 설치하지 마십시오.

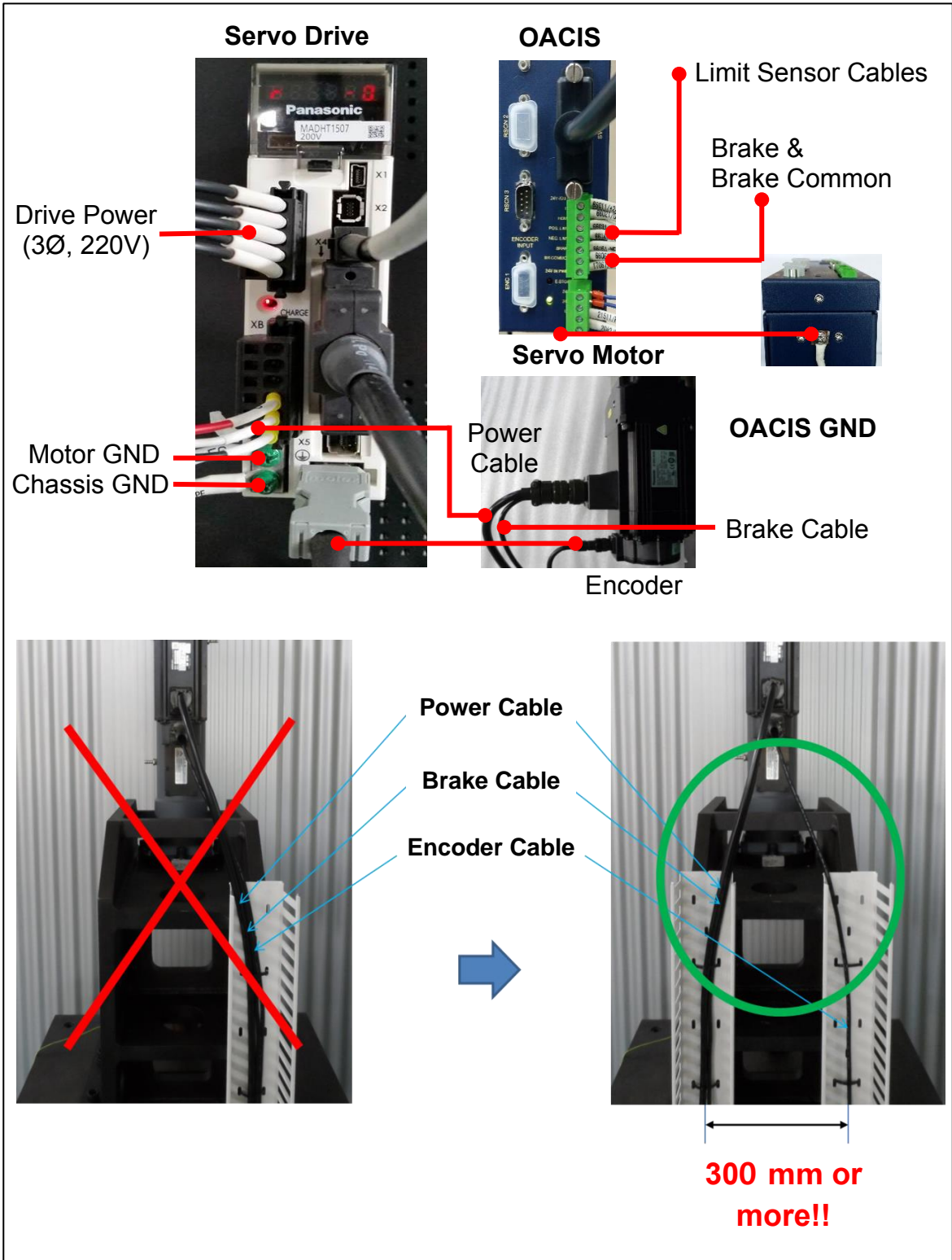


- ✓ 드라이브에는 두군데의 접지터미널이 있습니다. 하나는 전장에 연결되어야 하고 다른 하나는 모터 접지선에 연결되어야 합니다.

- ✓ 제어기 바닥면에 오아시스 접지부스를 확인하십시오.

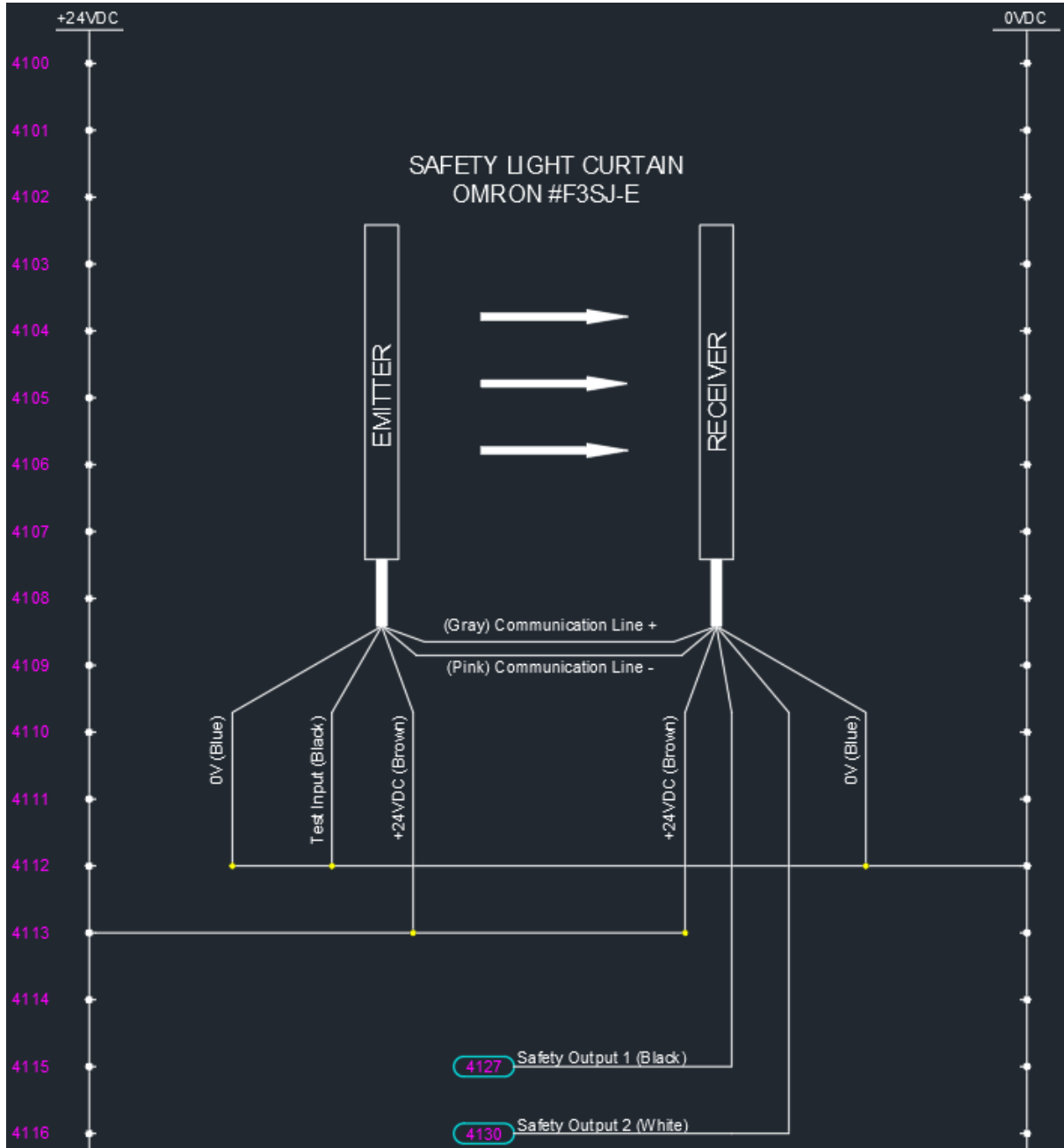
- ⚠ 서보모터와 드라이브의 회로차단기는 꼭 설치되어야 하고 다른 모터에 대해서는 별도의 차단기가 설치되어야 합니다.
- ⚠ 하나의 접지터미널에는 둘 이상의 접지선을 함께 배선하지 마십시오.
- ⚠ 특히, 드라이브전원 입력, 모터전원 출력, 브레이크 릴레이, 접지선 연결에 주의하시기 바랍니다.

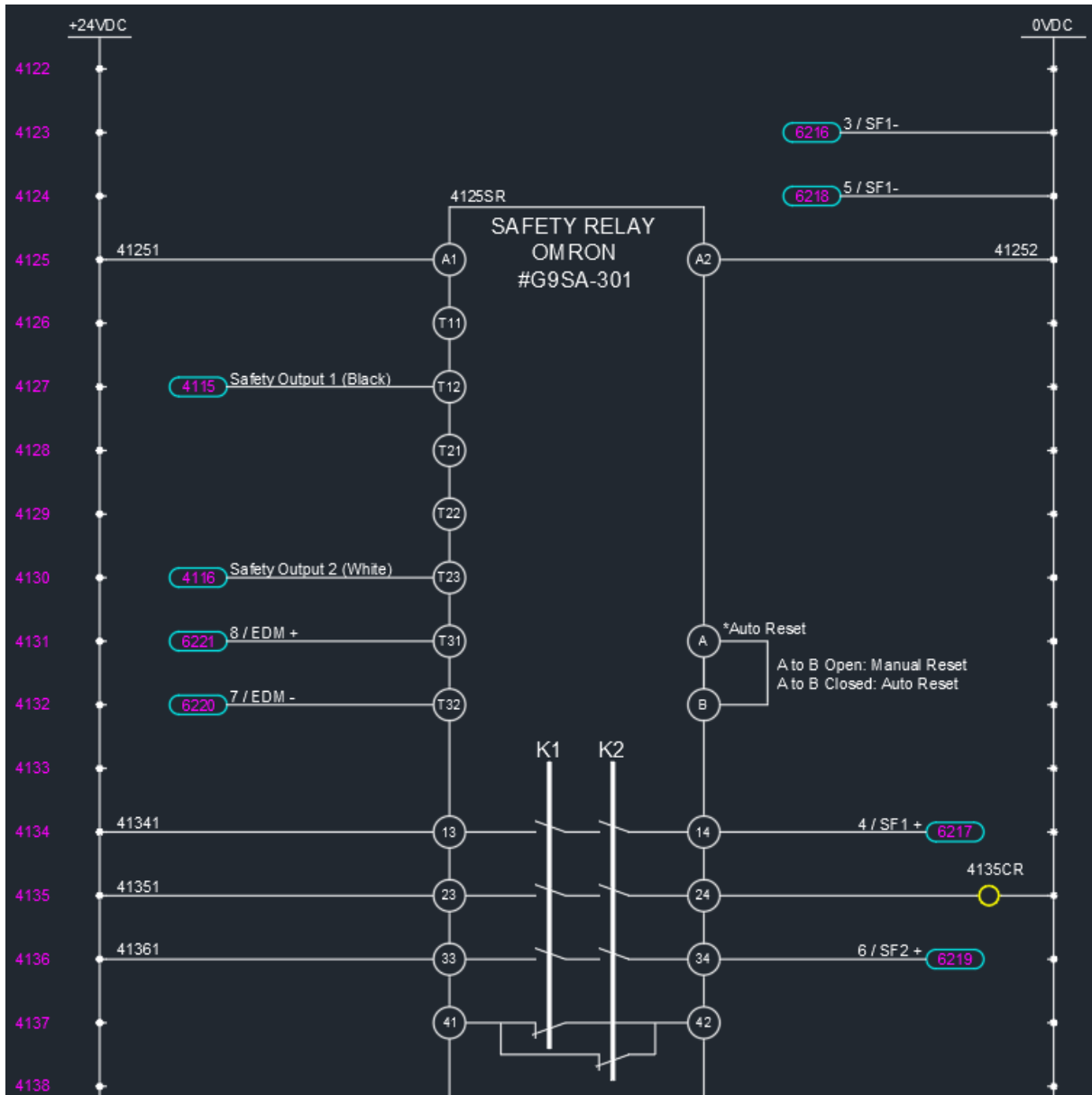




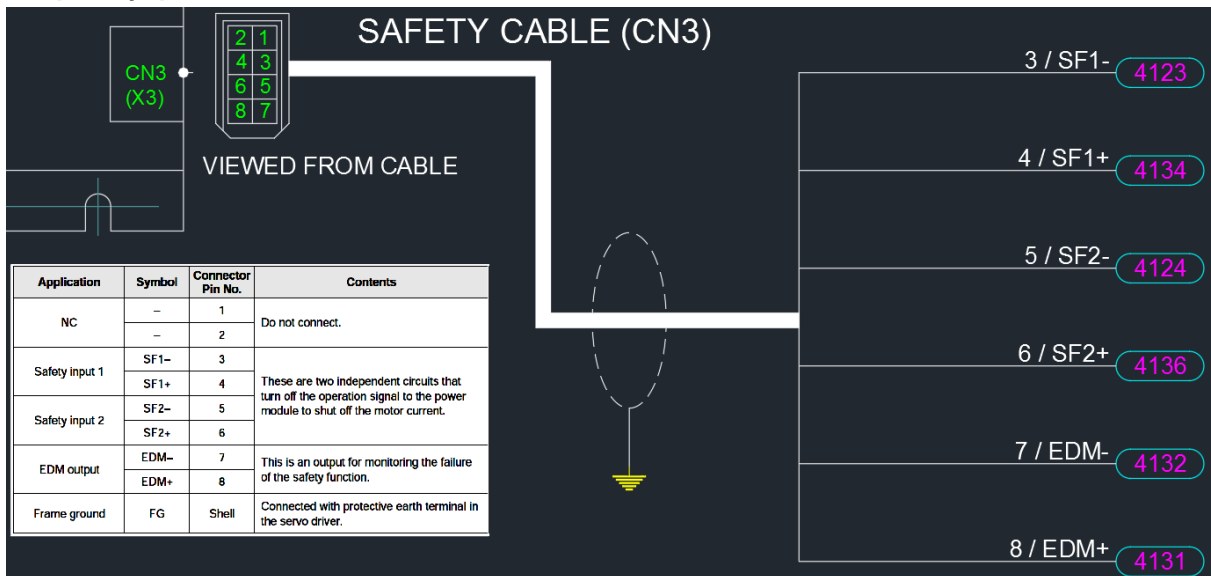
E. 안전 회로

- ✓ 이 회로는 ISO 표준안전 요구사항을 만족해야 합니다.
 - EN ISO 13849-1 / 14121-1
 - EN/IEC 61508
 - EN/IEC 62061
- ✓ 카테고리 3 안전회로예

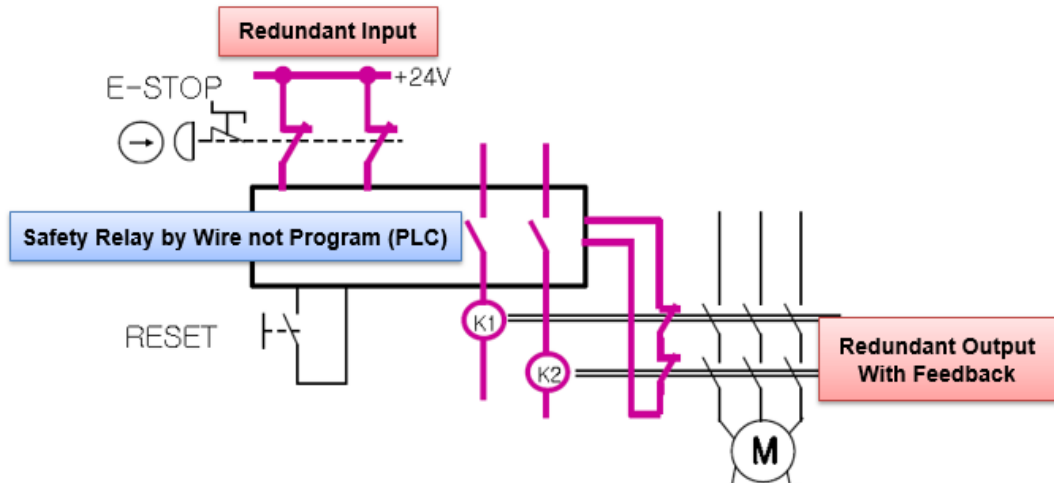




모터 드라이브



- ✓ 카테고리 4 안전회로예



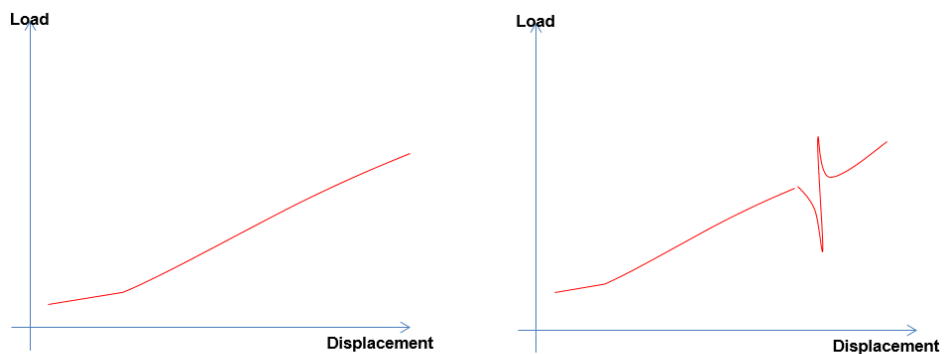
F. 프로그램 스톱 모드

- ✓ 스톱 옵션

- 0(디폴트), 오아시스는 진행중인 스텝을 마친 후 멈추고 다음 스텝에서 재개합니다.
- 1, 오아시스는 즉시 멈추고 진행중이던 스텝에서 재개합니다.
- 2, 재개시 모터드라이브를 리셋하는 것을 제외하고 작동은 옵션 1과 같습니다.

- ⚠ 에이티에이는 비상정지 대신에 스톱 & 재개 옵션을 제공합니다.
- ⚠ 그러나 이 옵션은 안전회로가 아니라 단지 소프트웨어 스톱입니다.
- ⚠ 이 회로는 ISO 표준안전 요구사항을 만족하지 않습니다.
- ⚠ 이 회로는 관리자 혹은 장비운영자에게 심각한 손상을 입힐 수 있습니다.
- ⚠ 그러므로 이 옵션 사용에 의한 어떠한 손상이나 피해에 대해서도 에이티에이는 책임지지 않습니다.

- ✓ 옵션사용에 의한 잠재적인 품질관련 이슈



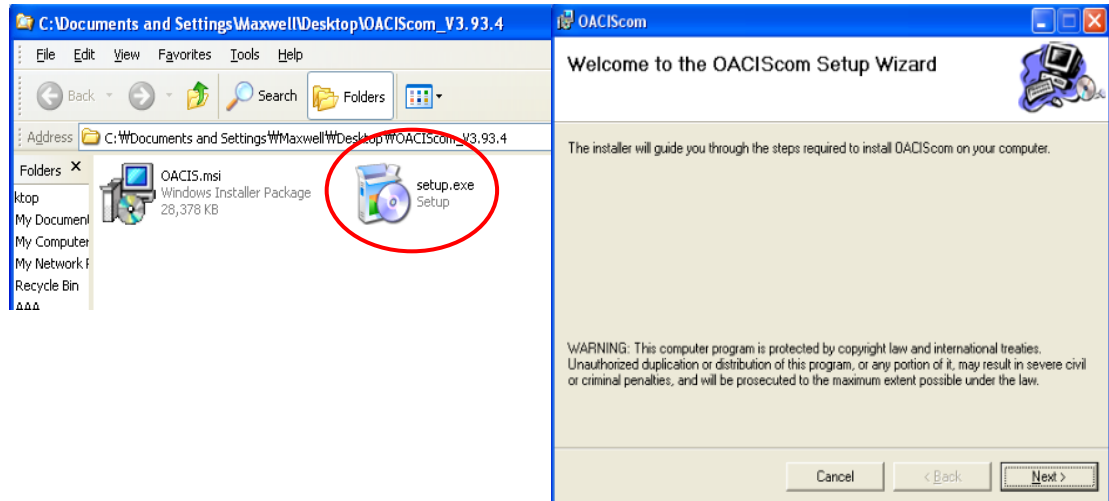
Normal Press Operation

E-Stop -> resume
There will be abnormal spike.

III. 소프트웨어 설치

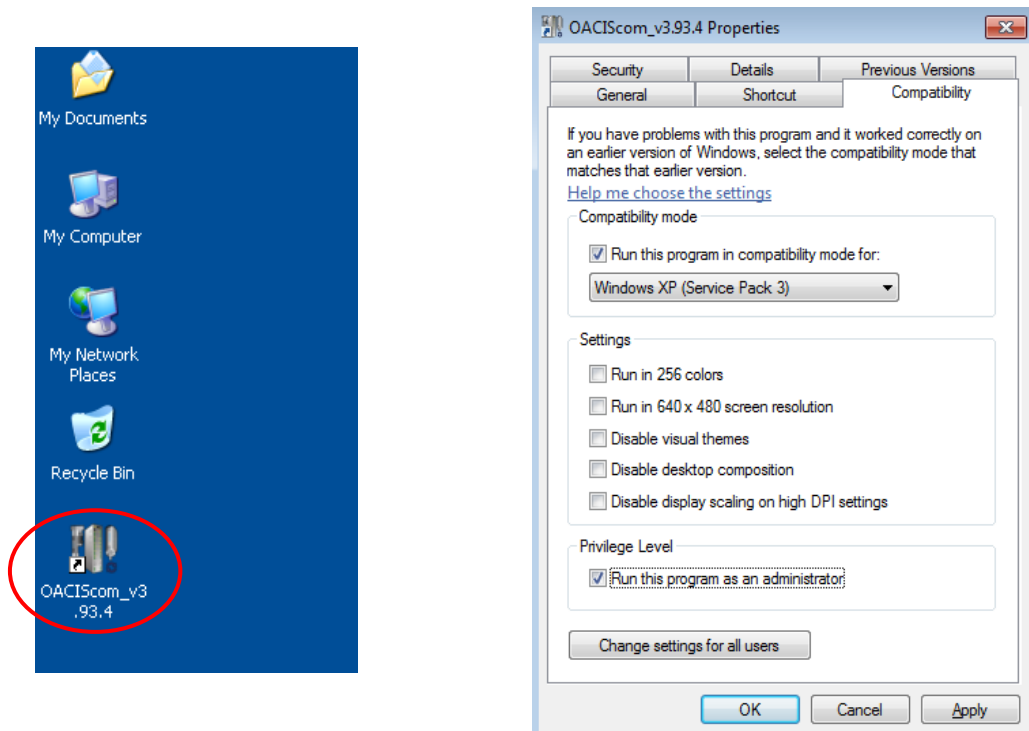
A. 오아시스컴 설치

- ✓ 더블클릭 "...\OACIScom_v4.01.02.01\setup.exe"



B. 윈도우 7 에 대한 별도 셋팅

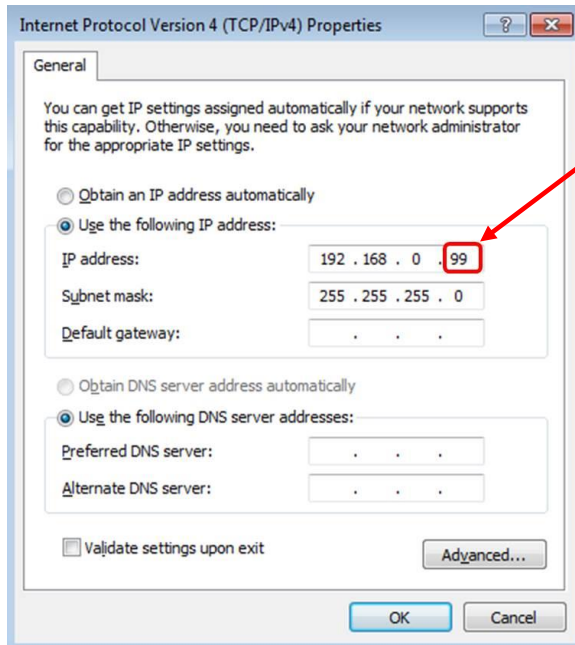
- ✓ Desktop → OACIScom Icon right click → Properties → Compatibility mode check → Privilege Level check



C. 오아시스 연결

- ✓ 컴퓨터 IP 주소는 아래와 같이 셋팅하십시오.

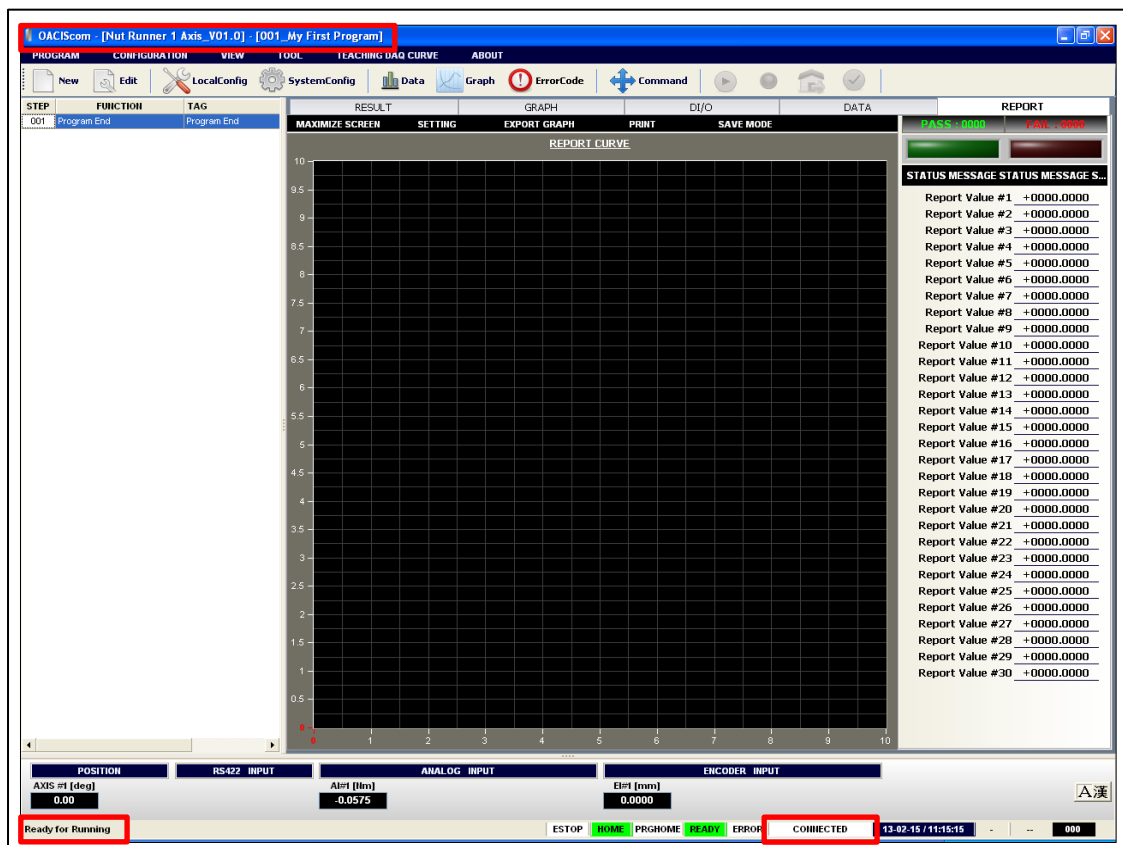
⚠ 이더넷케이블은 통신허브를 거치지 않고 직접 오아시스에 연결하는 것을 추천합니다. PLC와 오아시스 네트워크를 한데 연결하지 마십시오.



1. 이 번호는 오아시스 IP 주소와 달라야 합니다.

2. 디폴트 오아시스 IP 주소는 192.168.0.3

- ✓ 이제, 아래와 같이 연결상태를 확인할 수 있습니다.

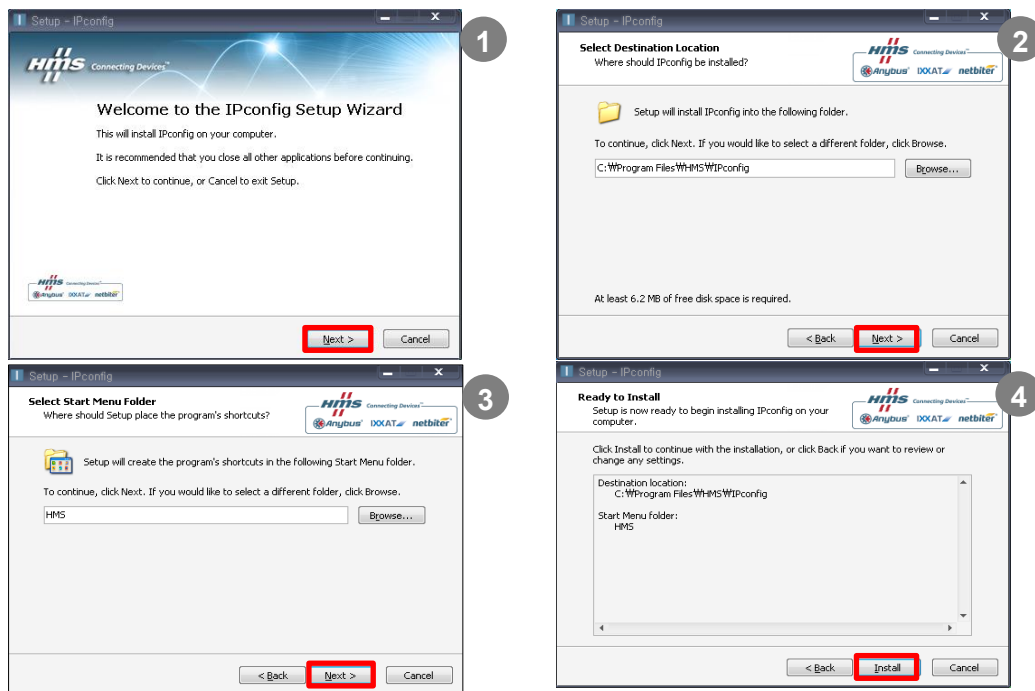


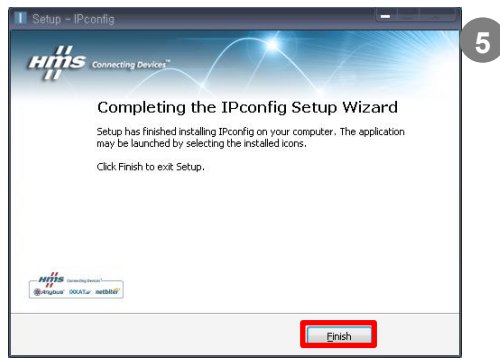
D. 산업용 네트워크 모듈 연결



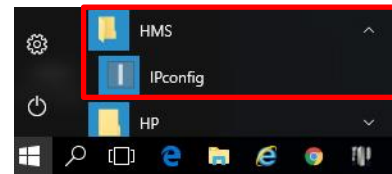
- ✓ EtherNet/IP 모듈 IP 주소는 아래와 같이 적절히 셋팅해야 합니다.
- ✓ IP Config 프로그램을 설치하고 실행합니다.
 - ATA 혹은 HMS 웹사이트에서 'IP Config' 프로그램을 다운로드할 수 있습니다.

<https://www.anybus.com/support/file-doc-downloads/anybus-support-tools?orderCode=tools>



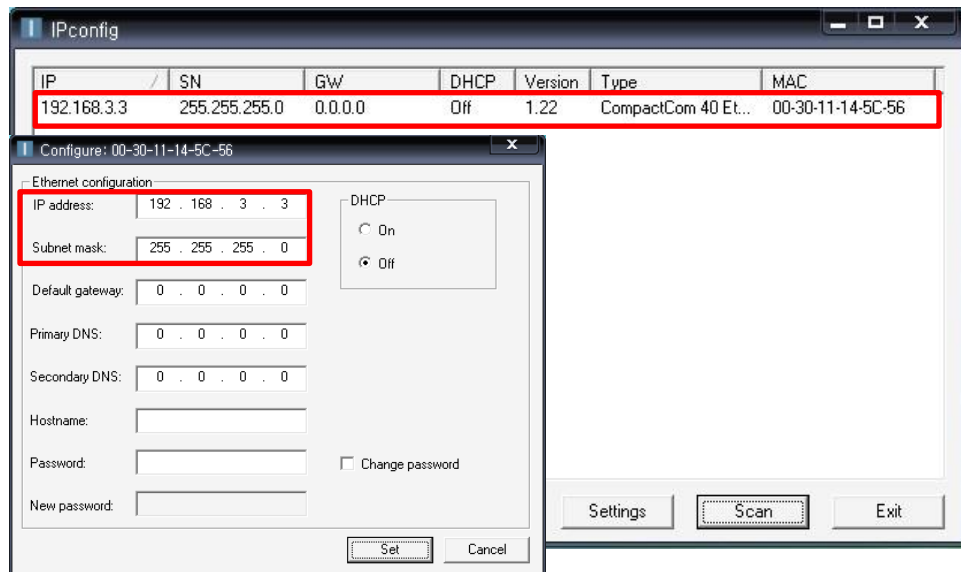


5



6

- ✓ 해당 네트워크정보를 더블클릭하고 IP주소와 서브넷마스크를 변경한 후 Set을 클릭하면 새로운 정보로 업데이트됩니다.



- ✓ 디폴트 IP주소는 **192.168.3.3**
- ✓ 프로그램을 실행하면 네트워크정보는 자동으로 스캔되고 스캔버튼을 누를 때마다 업데이트됩니다.

IV. 오아시스 전원 입력

- A. 서보드라이브와 오아시스의 배선이 올바른지 확인한 후 전원을 넣습니다.



- B. 로드셀 신호를 확인합니다.

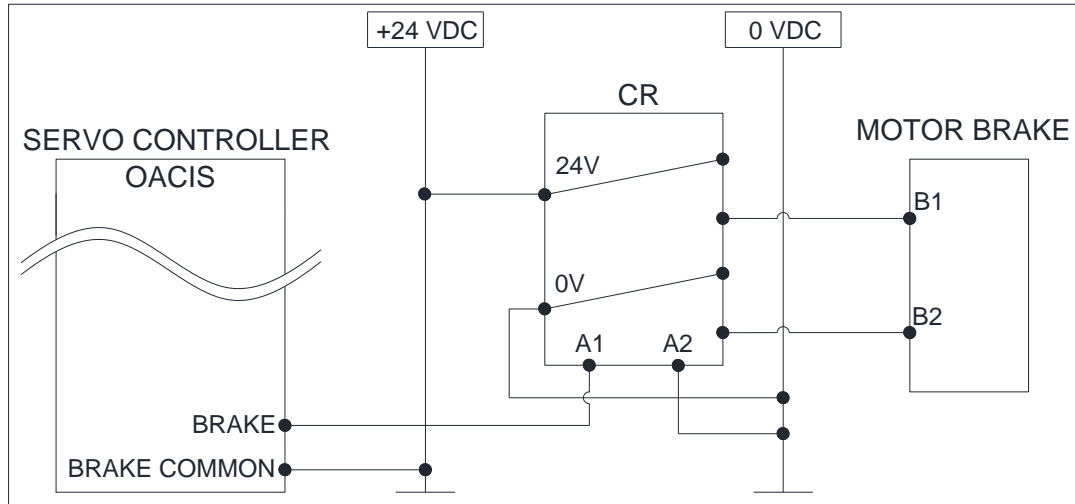


- ✓ 손으로 서보프레스 샤프트를 위아래로 움직여 아날로그입력 신호가 정상인지 확인합니다.

- C. Confirm the Brake Wiring of Servo Motor.




- ✓ 브레이크 배선이 정상이라면 리셋버튼을 눌렀을 때 **Servo OK LED** 에 신호가 들어오고 브레이크가 풀리는 릴레이소리를 들을 수 있습니다. 다음 페이지에 표시된 제어릴레이가 포함된 브레이크 배선도를 참고하십시오.



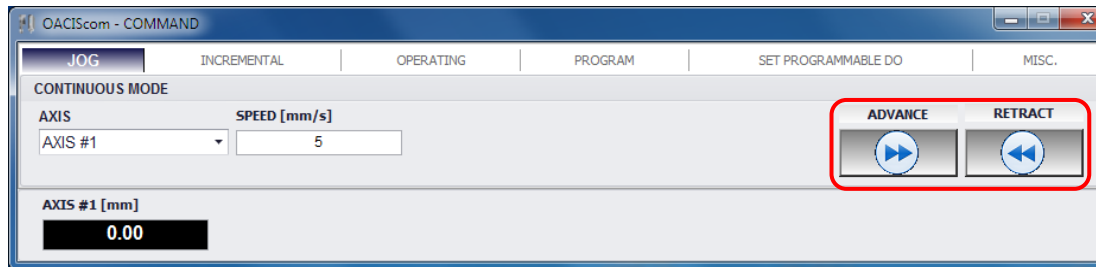
D. 조그 조작

- ✓ COMMAND 메뉴를 이용해서 수동으로 축을 앞뒤로 움직일 수 있습니다. 처음 장비를 설치하거나 높은 로드상태로 에러가 발생하였을 때 유용합니다.

- ✓ 버튼  을 클릭하거나 [TOOL] – [Command] 버튼을 선택합니다.



- ✓ 해당 축을 선택하면 “ADVANCE” 와 “RETRACT” 버튼이 푸른색으로 활성화 되는 것을 볼 수 있습니다.



- ⚠ 만약 무거운 툴링 때문에 **샷핀** 또는 **에어락 시스템**이 설치되어 있다면 조그 동작에 주의를 기울여야 합니다. 실수로 락온 상태에서 움직이는 것을 방지하길 원한다면 **PROGRAM STOP** 입력신호로 COMMAND 조그를 비활성화할 수 있습니다.

E. Homing.

- ✓ COMMAND창의 OPERATING 탭에 HOMING 버튼이 있습니다.

