

# OACIS

Open Architecture Control Integrated System

## 오아시스-1XC 설치 지침

버전 02.03



[www.atainc.com](http://www.atainc.com)

[ata@atainc.com](mailto:ata@atainc.com)

All Rights Reserved

## 목 차

<b>I. 안전 상의 주의사항</b> .....	<b>4</b>
<b>II. 오아시스 개요</b> .....	<b>6</b>
A. 파트 명칭 .....	6
B. 외부 치수 .....	7
<b>III. 전원입력과 FG(Frame Ground) 연결 (TB#3)</b> .....	<b>8</b>
A. 회로도 .....	8
B. 배선 예시 .....	8
<b>IV. 디지털 입력 연결</b> .....	<b>9</b>
A. 회로도 .....	9
B. 배선 예시 .....	10
<b>V. 디지털 출력 연결</b> .....	<b>11</b>
A. 회로도 .....	11
<b>VI. 아날로그 입력 연결</b> .....	<b>12</b>
A. 회로도 .....	12
B. 배선 예시 .....	13
<b>VII. 서보 드라이브 연결</b> .....	<b>14</b>
A. 배선 예시 .....	14
<b>VIII. 점퍼와 선택 스위치 설정</b> .....	<b>17</b>
A. 점퍼 설정 .....	17
<b>IX. 케이블 연결</b> .....	<b>19</b>
A. RS232 포트 .....	19
B. 엔코더 입력 포트 (Line Driver) .....	20
<b>X. 산업용 네트워크 모듈</b> .....	<b>21</b>
A. 개요 .....	21
B. 산업용 네트워크 모듈 IP 주소 변경 .....	22
<b>XI. ESTOP 회로</b> .....	<b>24</b>
A. ESTOP 회로도 .....	24
B. 배선 예시 .....	24
C. 배선시 주의사항 .....	25
<b>XII. 열손실 특성</b> .....	<b>26</b>
A. OACIS-2XC : 20 W .....	26
B. 파나소닉 A5 모터 드라이브 .....	26
<b>REVISION</b> .....	<b>27</b>

## 제품 보증서



ATA의 제품 보증은 제품 판매일로부터 1년 입니다.

ATA는 본 설치 주의사항에 따라 적절하게 취급, 보관, 설치 되지 않은 제품에 대한 제품 보증, 수리 그 외의 요구에 대해서 책임을 지지 않습니다.

## I. 안전 상의 주의사항

OACIS 설치 매뉴얼과 서보 드라이브 매뉴얼을 읽기 전에는 OACIS를 설치, 운용, 정비하지 마십시오.

이 설명서는 안전 주의 사항의 정도에 따라 아래와 같이 “경고”와 “주의”로 구분하고 있습니다.

 <b>경 고</b>	잘못 취급했을 경우 위험한 상황이 발생할 수 있어 사망 또는 중상을 입을 수 있는 가능성이 있는 경우
 <b>주 의</b>	잘못 취급했을 경우 위험한 상황이 발생하여 경상 또는 OACIS의 물적 손해가 발생할 수 있는 가능성이 있는 경우.

### 경 고

1. 배선과 점검을 하기 전에, 전원을 차단한 후 5분 이상을 대기하십시오. 그리고 전압이 충분히 안전한지를 확인하십시오. 그렇지 않으면, 사용자는 감전 사고를 당할 수도 있습니다.
2. 특히 OACIS를 배선하고, 점검하고, 운영하는 사용자는 작업을 하기 전에 충분한 자격을 갖추어야 합니다.
3. 젖지 않은 손으로 전원을 넣어 주십시오. 그렇지 않으면, 사용자는 감전 사고를 당할 수도 있습니다.
4. 전선은 감전 사고 예방을 위해 벗겨지거나, 구겨져서는 안됩니다.
5. 반드시 모든 커버를 닫고 난 후에, 전원을 넣거나 작동을 시키십시오.
6. 내부 점퍼 세팅을 제외한 다른 어떤 커버를 제거해서는 안됩니다. 그렇지 않으면, 사용자는 감전 사고를 당할 수도 있습니다.
7. 극성이 올바른지 확인하십시오. 그렇지 않으면, 시스템이 폭발하거나 손상을 입을 수 있습니다.
8. 심각한 손상을 방지하기 위해서 FG(Frame Ground)를 올바르게 연결하여 주십시오.
9. DI (Digital Input) 터미널 블록에 전원을 입력하지 마십시오. 심각한 손상을 입힐 수 있습니다.



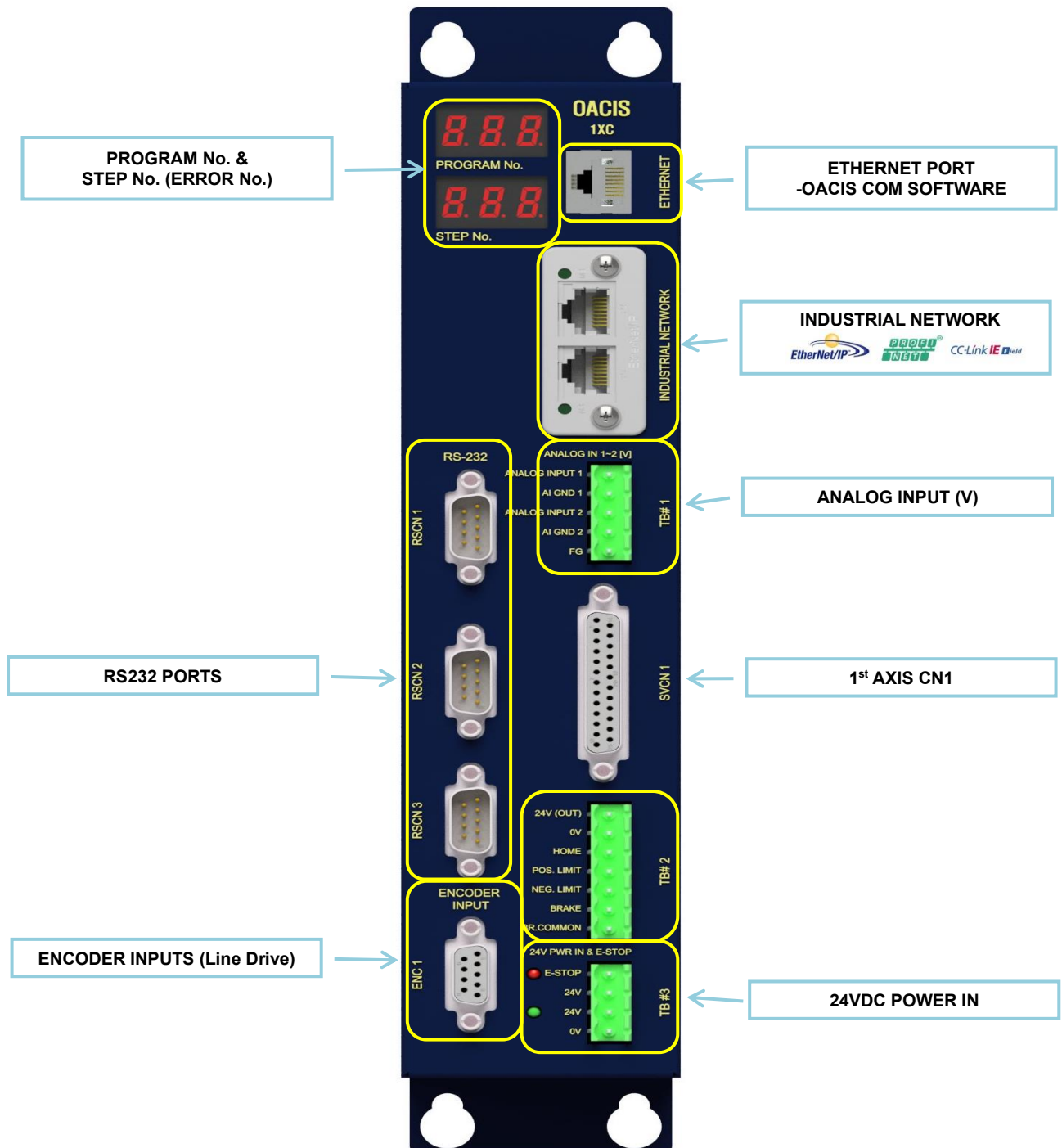
## 주의

1. 외부 장치 신호 타입에 따른 적절한 세팅을 확인하여 주십시오. 그렇지 않으면, 시스템이 폭발하거나, 손상을 입을 수 있습니다.
2. 폭발과 손상 예방을 위해서 정확하게 터미널을 연결하십시오.
3. 시스템 손상을 막기 위해, 전원을 입력하기 전에 적절한 회로 차단기(CB)가 설치되어야 합니다.
4. OACIS를 충분히 하중을 견딜 수 있는 곳에 설치하십시오.
5. OACIS 위에 무거운 물체를 두지 마십시오.
6. OACIS와 ATA에서 제공한 서보드라이브 간에 적절한 케이블을 사용하십시오.
7. OACIS와 설치되는 벽 사이에 충분한 공간을 두십시오.
8. OACIS를 떨어뜨리거나, 충격을 가하지 마십시오.
9. 사용 환경 조건

	최소	최대
운용 대기 온도	-10°C	+60°C
데이터 저장 대기 온도	-20°C	+70°C
대기 습도		90% 상대습도
대기	부식성 가스, 인화성 가스, 오일 미스트, 먼지, 흙 등이 없는 곳에 설치.	

## II. 오아시스 개요

### A. 파트 명칭

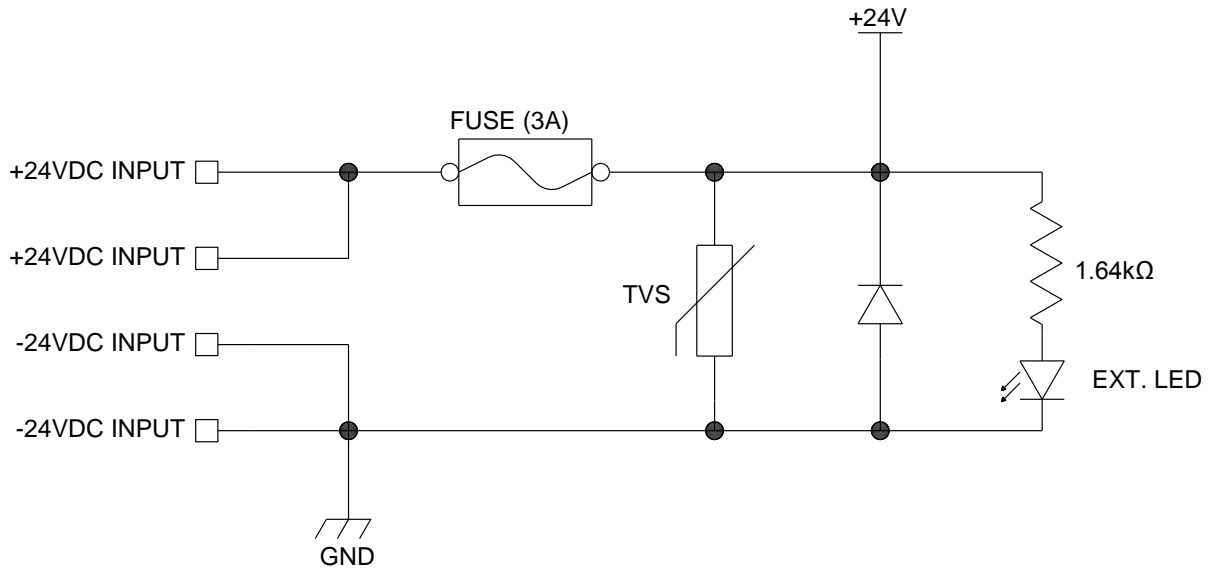


- Ethernet Port: RJ45
- RS232 Port: DSUB 9pin
- RS422 Port: DSUB 15pin
- AXIS CN1: DSUB 25pin
- Encoder Input (Line Drive): DSUB 15pin

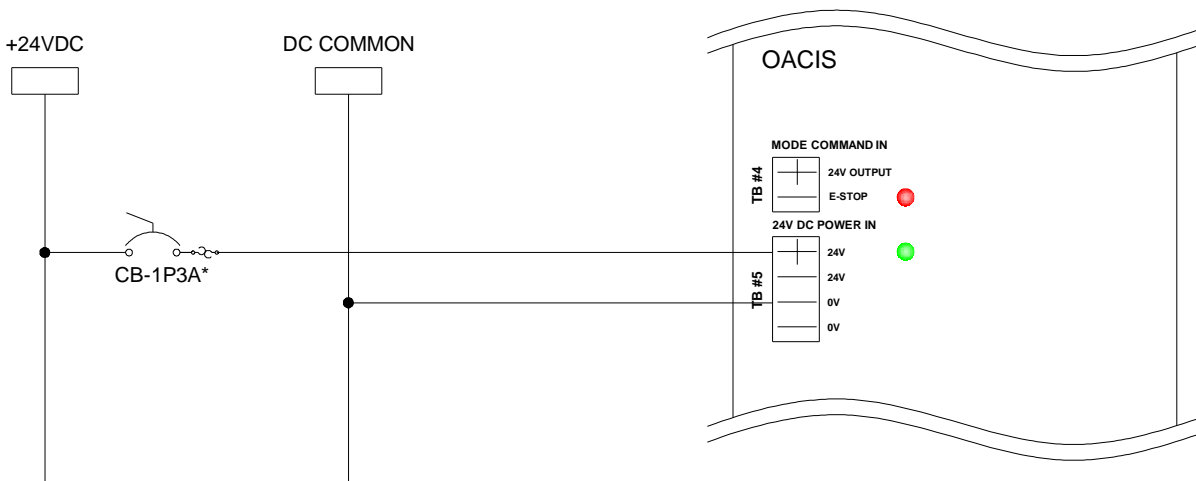


### III. 전원입력과 FG(Frame Ground) 연결 (TB#3)

#### A. 회로도



#### B. 배선 예시

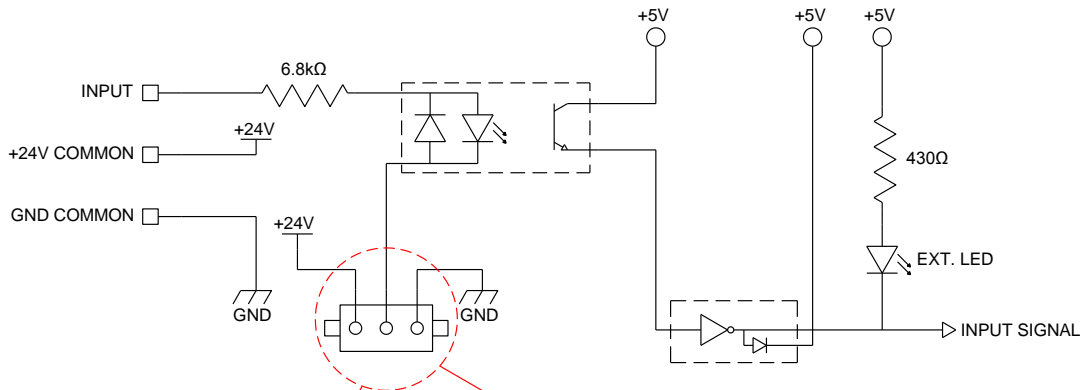


- 어플리케이션 하나에 대해 적절한 회로 차단기(CB)를 사용하기를 추천합니다.
- OACIS는 최소 0.6A를 필요로 합니다. (다른 외부 연결이 없는 경우). 어플리케이션에 따라 더 많은 소비 전류가 필요할 수 있습니다.
- OACIS는 Light Curtain과 같이 회로의 자주 켜거나 끄는 것으로부터 전원 입력 연결을 분리시키는 것을 추천합니다

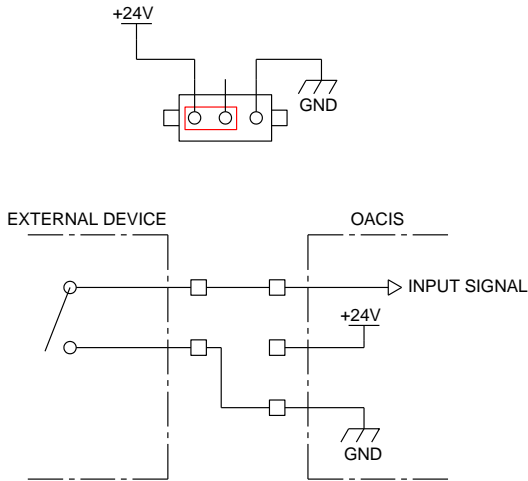
IV. 디지털 입력 연결

: TB#2 HOME, POS LIMIT, NEG LIMIT

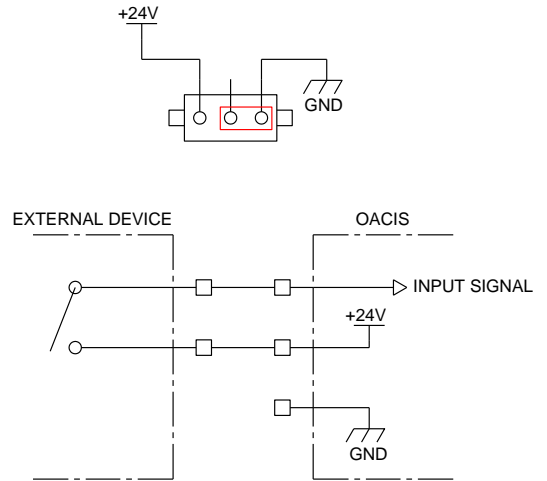
A. 회로도



< NPN TYPE INPUT JUMPER SETTING >

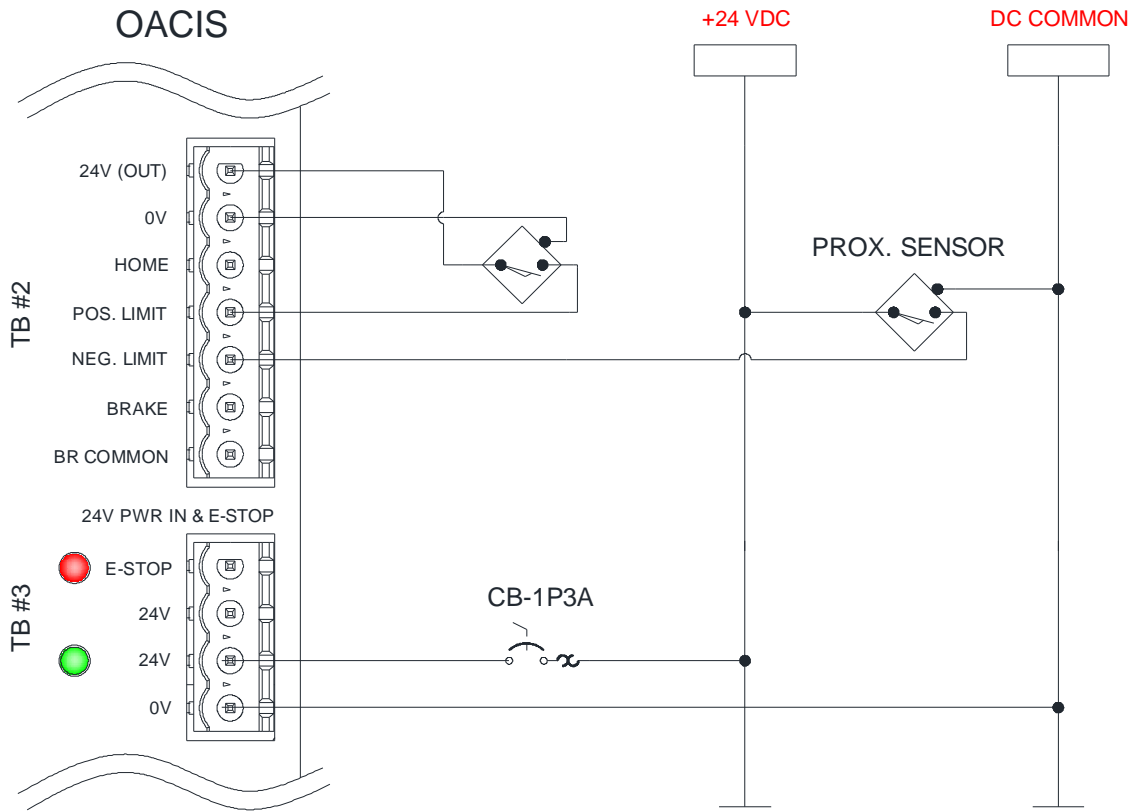


< PNP TYPE INPUT JUMPER SETTING >



- PNP와 NPN을 설정하는 방법은 "Chapter VIII" 를 참조하십시오.
- 최소 3.5mA @24VDC가 각 채널을 스위치하는데 필요합니다.
- ⚠️ 최소. 20VDC 가 필요합니다.
- ⚠️ 최대 30VDC까지 허용됩니다.
- ⚠️ 과대 전압 입력은 OACIS에 심각한 손상을 야기할 수 있습니다.

B. 배선 예시



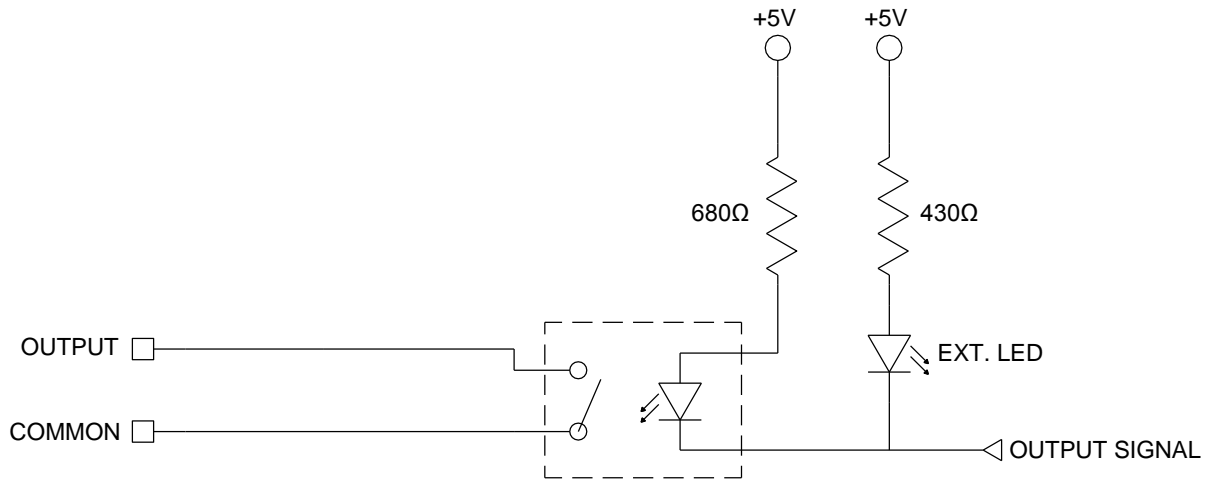
- ⚠️ 디지털 입력 터미널 블록의 24V 채널은 “출력”입니다. 이 채널로 24V Power 입력을 연결하지 마십시오. OACIS에 심각한 손상을 일으킬 수 있습니다.

INSTALLATION AND  
MAINTENANCE  
INSTRUCTION

V. 디지털 출력 연결

: TB#2 BRAKE

A. 회로도



- OACIS는 "TR" Type의 디지털 출력 채널을 제공합니다.
- 'OUTPUT'과 'COMMON' 양단의 최대 허용전압: 30V
- 'OUTPUT'과 'COMMON' 양단의 최대 허용전류: 300mA
- ⚠ 과대 전압 입력은 OACIS에 심각한 손상을 야기할 수 있습니다.

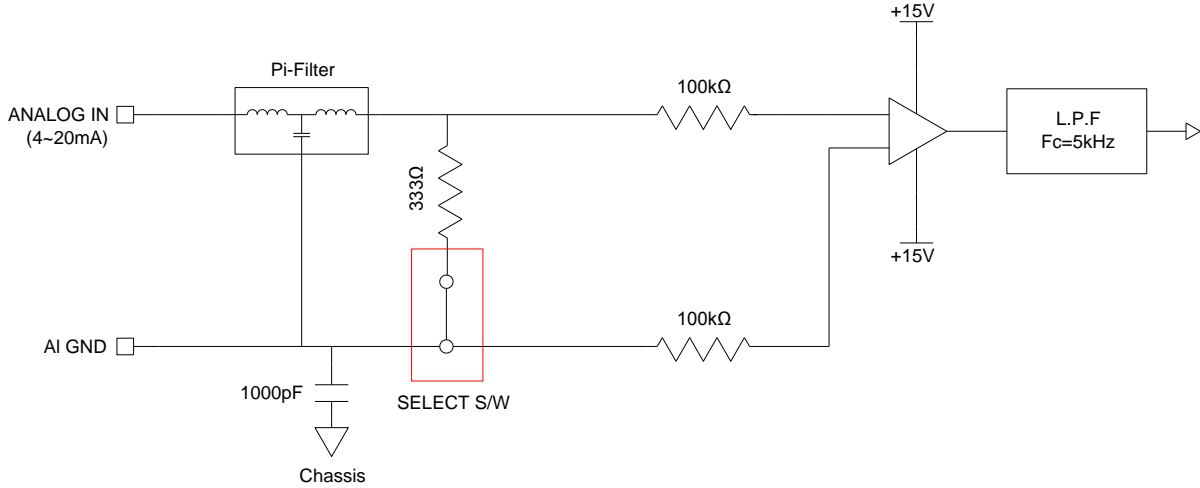
INSTALLATION AND  
MAINTENANCE  
INSTRUCTION

VI. 아날로그 입력 연결

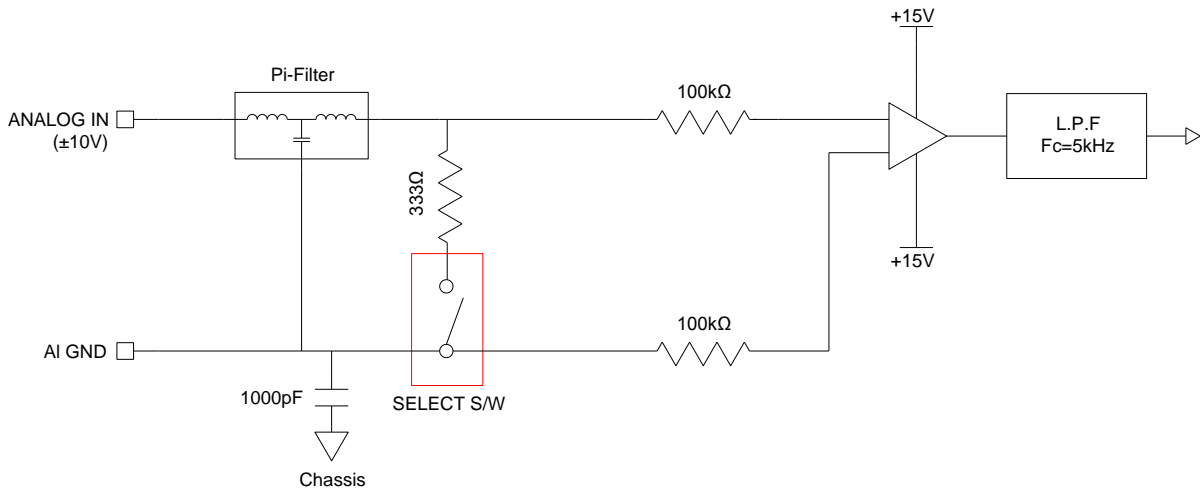
: TB#1

A. 회로도

- 전류 타입 입력 설정

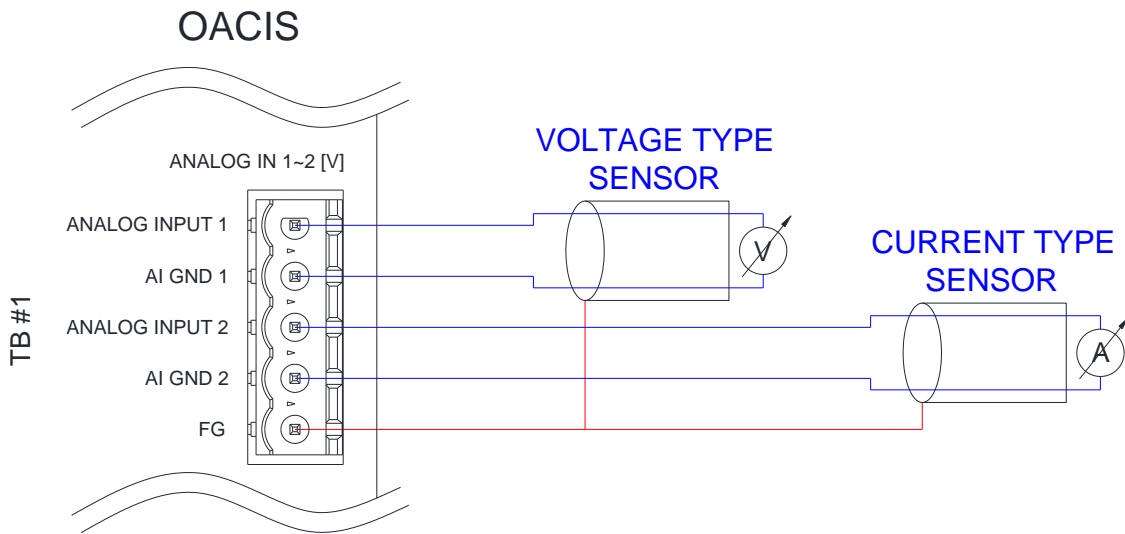


- 전압 타입 입력 설정



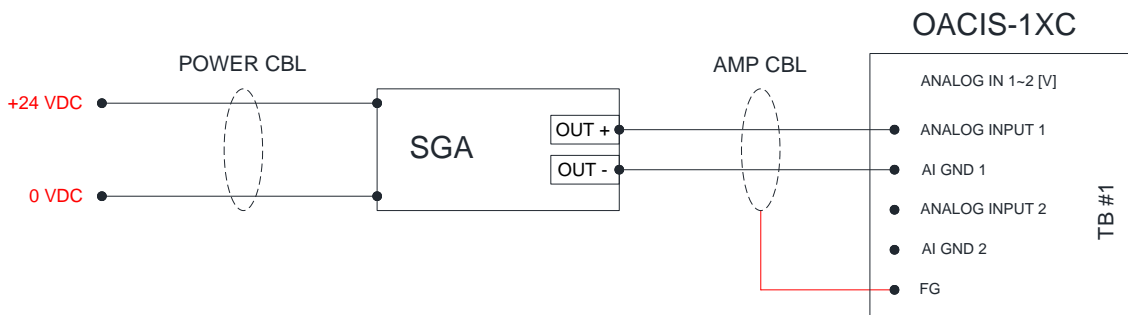
INSTALLATION AND  
MAINTENANCE  
INSTRUCTION

B. 배선 예시



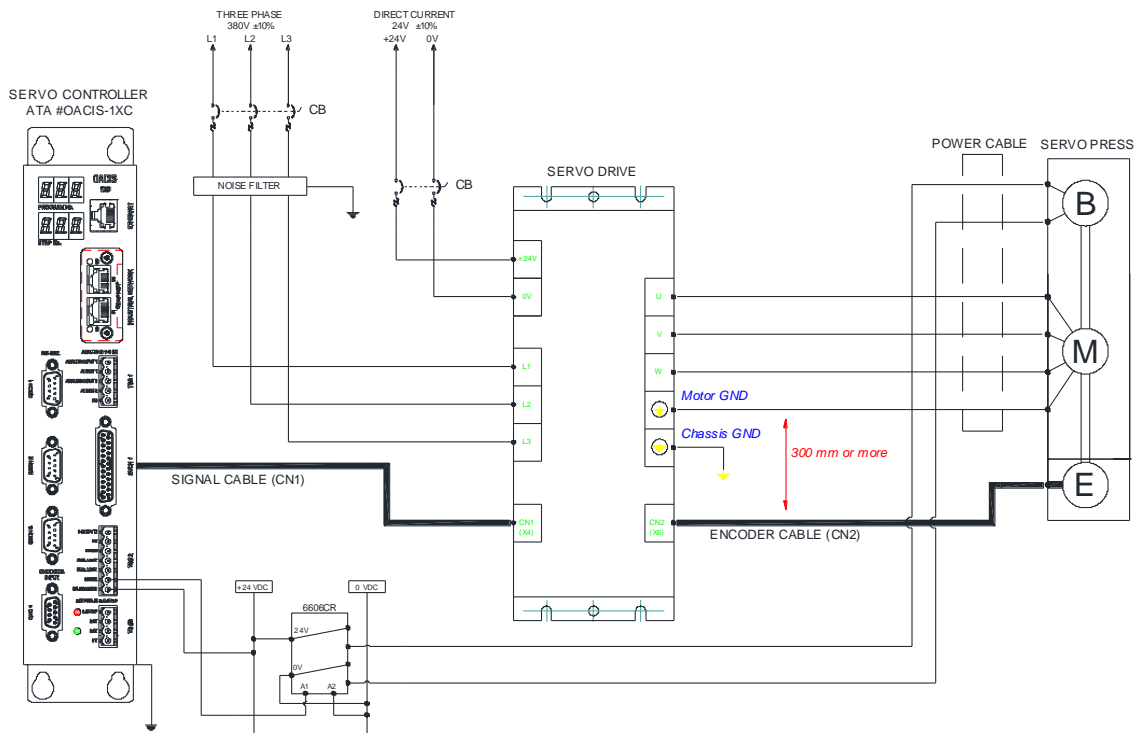
INSTALLATION AND MAINTENANCE INSTRUCTION

- 각각의 아날로그 입력 채널은 자신만의 접지 터미널을 가지고 있습니다.
- 각각의 아날로그 입력 채널은 각각 다른 모드로 아날로그 입력을 받을 수 있습니다.
- 신호 타입 선택 스위치는 입력 신호 타입에 따라 적절하게 설정되어야 합니다.
  - 아날로그 입력 신호 타입을 설정하는 방법은 "Chapter VIII"을 참고하십시오.
- 허용 신호 범위
  - 전압 입력 세팅일 경우: -15V ~ +15V
  - 전류 입력 세팅일 경우: -30mA ~ +30mA
  - ⚠ 오아시스는 오버플로우 신호를 차단합니다.(+/- 10V)
  - ⚠ 과전압 혹은 과전류 입력은 OACIS에 심각한 손상을 입힐 수도 있습니다.
  - ⚠ 다른 어떤 터미널블록을 거치지 않고 오아시스 아날로그 입력채널에 직접 연결되어야 합니다.
  - ⚠ 파워선과 앰프선은 서로 분리되어야 합니다. 그리고 앰프신호선에 있는 쉴드선은 노이즈 레벨을 줄이기 위해 OACIS 샷시 접지에 바로 연결되어야 합니다.



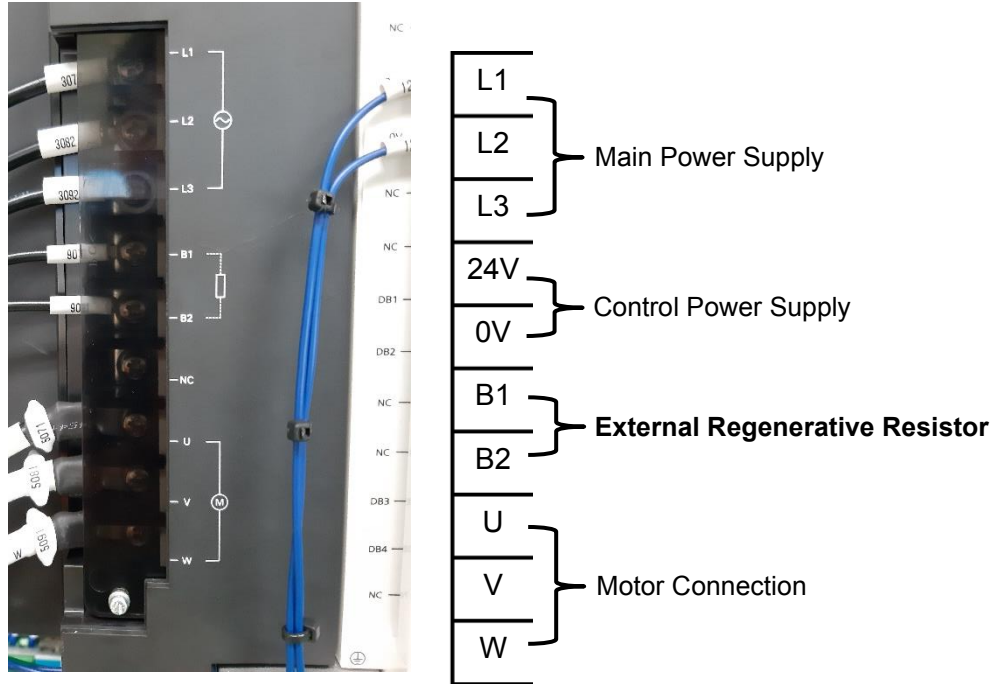
## VII. 서보 드라이브 연결

## A. 배선 예시



- 이 배선 예시는 단지 참조용입니다.
- ⚠ 'BRAKE'와 'COMMON'사이의 최대 허용 전압: 30V
- ⚠ 'BRAKE'와 'COMMON'사이의 최대 허용 전류: 300mA
- 서보 모터가 달라지면, 다른 회로가 요구 됩니다. (문의 [ata@atainc.com](mailto:ata@atainc.com))
- 자세한 배선 예시는 [www.atainc.com](http://www.atainc.com)에서 찾을 수 있습니다.
- OACIS는 파나소닉 A5 서보가 디폴트로 되어 있습니다.
- OMRON 과 LS Mecapion, Mitsubishi 서보 시스템은 옵션입니다.
- ⚠ 만약에 노이즈 신호레벨이 예상치 못한 전기적 간섭 때문에 높다면 U, V, W선에 페라이트를 체결하는 것이 효과적일 수 있습니다.
- P200 이상의 모델에서는 외부회생저항을 연결해야 하는 경우가 있으며 아래 예시를 참고해 주십시오.

● P200, G 프레임, 400V, 3상 서보드라이브 배선 예시



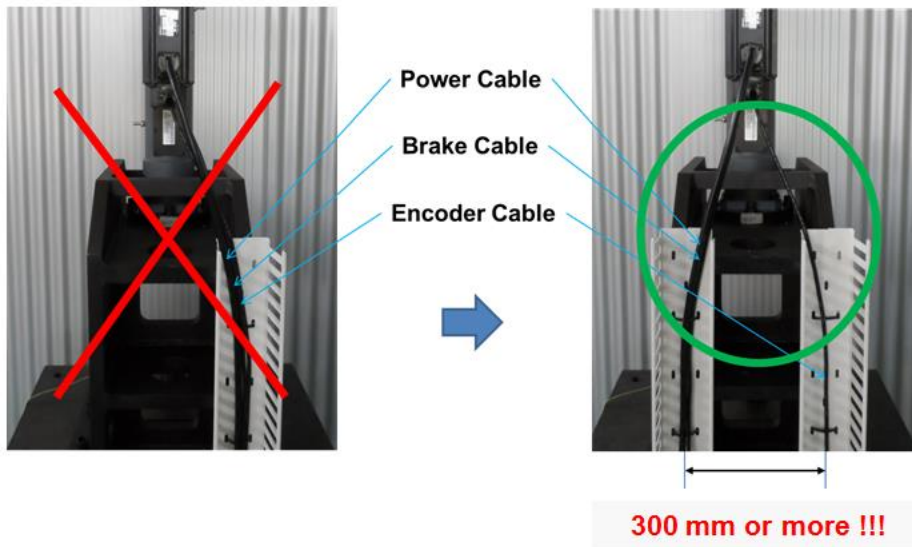
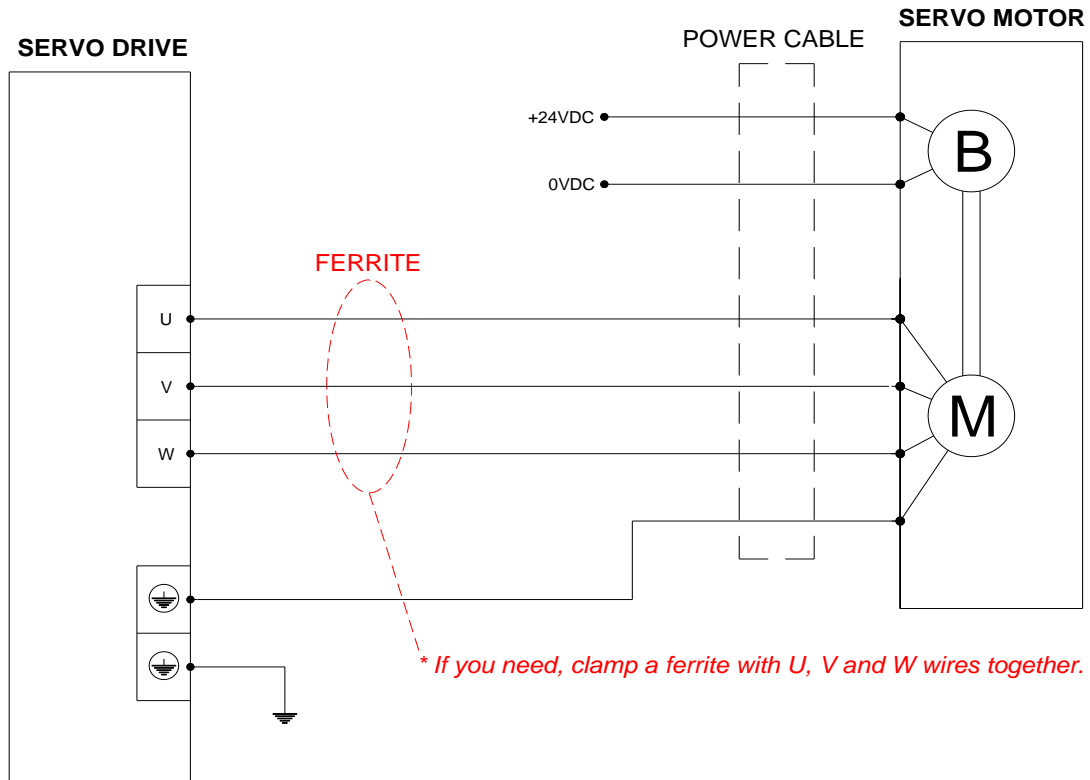
INSTALLATION AND  
MAINTENANCE  
INSTRUCTION

추천 모델

Frame	Power Supply	
	3상, 200V	3상, 400V
G	DV0P4285 X 3 in Parallel	DV0PM20049 X 3 in Parallel

Part No.	Specifications				
	Resistance	Cable outside diameter	Weight	Rated power (reference)	
				Free air	With Fan
Ω	mm	kg	W	W	
DV0P4285	20	Φ1.27 AWG18	1.2	52	130
DV0PM20059	80	stranded wire	1.2	65	190

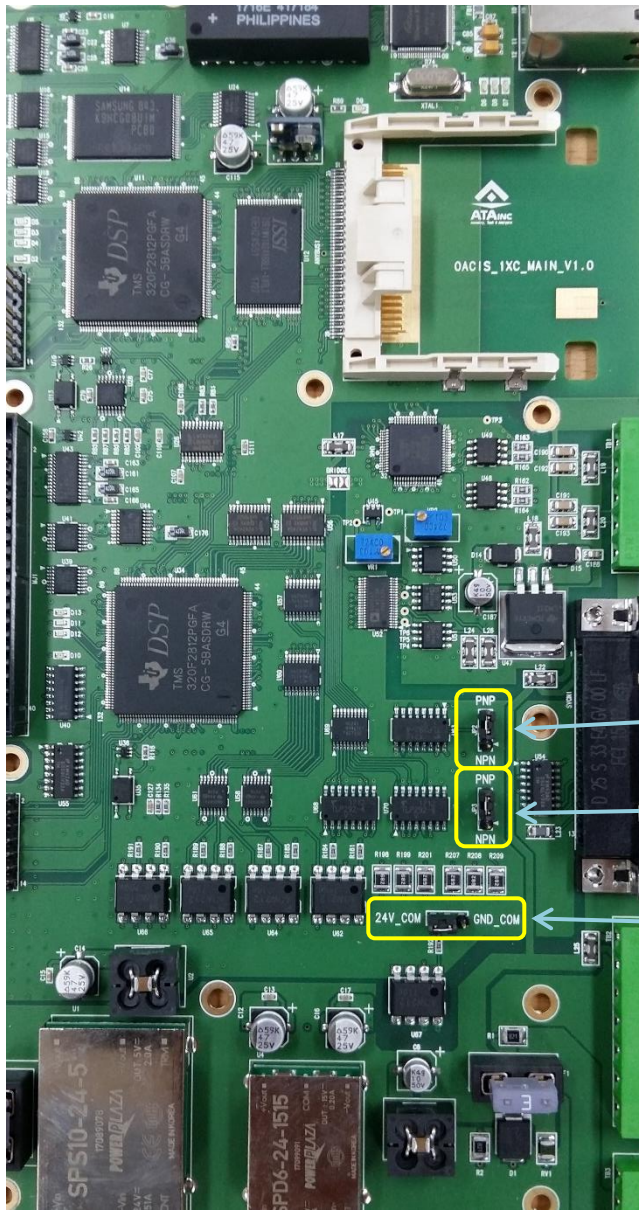
- ⚠ 회생 저항기는 고온이 됩니다. 사용 환경에 맞게 공냉장치를 설치해 주십시오.
- ⚠ 손이 닿는 곳에 설치하지 마십시오.
- ⚠ 설치할 때는 가연성 물질 근처에 설치하지 마시고 화재, 화상의 방지책을 마련하십시오.



- ⚠️ 엔코더케이블은 파워케이블로부터 30 cm 이상 떨어져 설치합니다. 엔코더케이블을 파워 케이블과 같은 관을 통해 연결하거나 묶지 마십시오.
- 드라이버에는 두가지 접지단지가 있습니다. 하나는 제어판의 접지단자에 연결되어야 하고 다른 하나는 모터 접지용입니다.
- ⚠️ 접지단지는 다른 장비와 공유하지 마십시오.
- ⚠️ 전체적으로 미스와이어링에 각별한 주의를 기울여 주시기 바랍니다. 특히 전원 입력, 모터 출력, 접지 혹은 느슨한 연결에 주의하시기 바랍니다.
- 자세한 내용은 에이티에이에 문의하십시오

### VIII. 점퍼와 선택 스위치 설정

#### A. 점퍼 설정



- JP#2
- JP#3
- JP#1

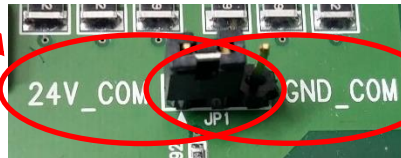
INSTALLATION AND  
MAINTENANCE  
INSTRUCTION

● **JP#1: AXIS1 CN1 Cable (TB#4) DI/O Signal Type**

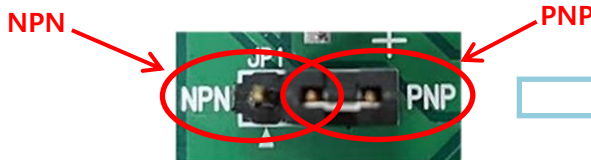
- CN1 케이블의 DO (Digital Output) 신호 타입을 설정합니다. 만약 서보 드라이브가 PNP 타입의 신호를 사용하면, "24V"로 설정하고, NPN 타입의 신호를 사용하면, "GND"로 설정합니다..
- CN1의 디폴트 OACIS DI는 NPN (SINK)로 설정되어 있습니다.

For SOURCE I/O Interface / PNP  
OACIS Output : 24VDC or Open  
24V

For SINK I/O Interface / NPN  
OACIS Output : 0VDC or Open  
GND



● **JP#2: 24V PWR IN & E-STOP (TB#3) Digital Input Signal**



● **JP#3: AXIS1 (TB#2) Home, Positive Limit and Negative Limit Sensors Signal Type**

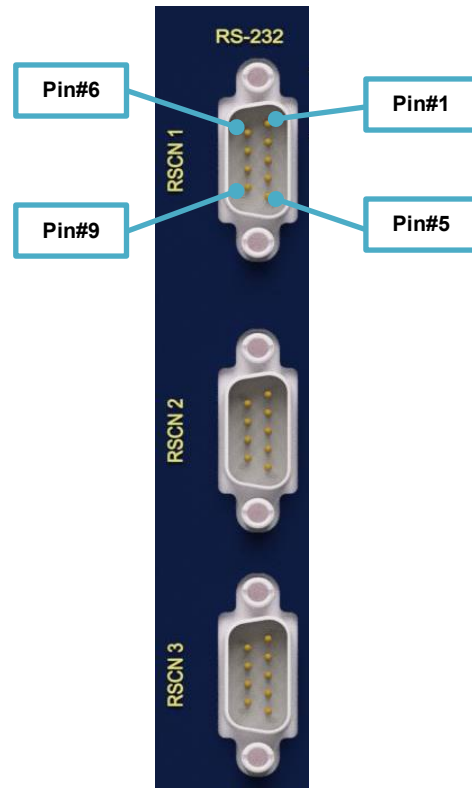
- 하나의 점퍼 설정이 모든 채널을 설정합니다.



## IX. 케이블 연결

### A. RS232 포트

- 포트 타입: DSUB 9pin Male Connector



#### ● Pin Assignment

PIN No.	PIN ASSIGNMENT	PIN No.	PIN ASSIGNMENT
1	No Connection	6	No Connection
2	RXD (OACIS IN)	7	No Connection
3	TXD (OACIS OUT)	8	No Connection
4	No Connection	9	Shield
5	GND		

**⚠** 핀 #2, #3, #5만 적절히 연결하면 됩니다. 다른 핀(#1, #4, #6, #7, #8)은 연결이 허용되지 않습니다.

#### ● Enable Ports by Mode

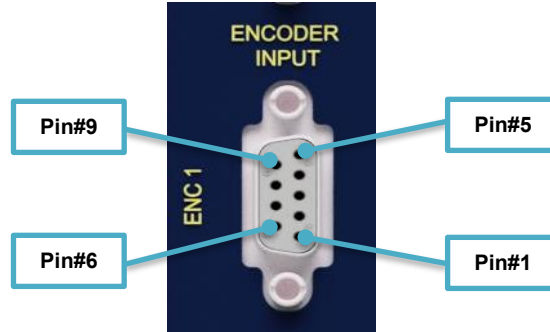
Mode	Serial Communication	RSCN 1	RSCN 2	RSCN 3
Normal <sup>1)</sup>	O	O	O	X
Firmware <sup>2)</sup>	X	MAIN CPU	X	CTRL CPU

**⚠** 오아시스가 펌웨어 모드로 들어가면 오아시스는 실행되지 않습니다.

- 1) See the Manual "How to Config → APPENDIX #1"
- 2) See the Manual "MISC → How to Update Firmware"

### B. 엔코더 입력 포트 (Line Driver)

- 이 포트는 A/B/Z 상 Voltage Differential Line Driver 출력용입니다.
- RS-422와 호환 가능합니다.
- 포트 타입: DSUB 9pin Female Connector



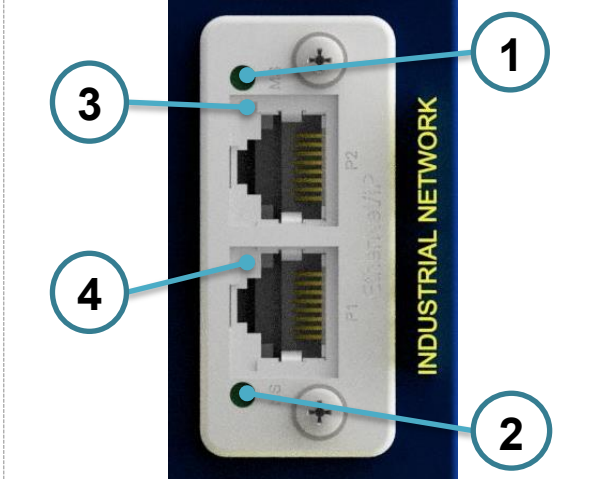
- Pin Assignment

OACIS DSUB 9PIN	
Pin #	Description
1	+Vcc (5V)
2	0V
3	A
4	/A
5	B
6	/B
7	Z
8	/Z
9	Shield

## X. 산업용 네트워크 모듈

### A. 개요

- 산업용 네트워크 통신 모듈은 EtherNet/IP, ProfiNet, CC-Link IE 중 하나를 선택해서 사용할 수 있습니다.
- 모듈은 선형과 링형의 네트워크 토폴로지를 지원합니다.



#	Item	Connector
1	Network Status LED	Ethernet, RJ45
2	Module Status LED	
3	Link/Activity LED (port 1)	
4	Link/Activity LED (port 2)	

- Test sequences are performed on the network and Module Status LEDs during startup.

INSTALLATION AND MAINTENANCE INSTRUCTION

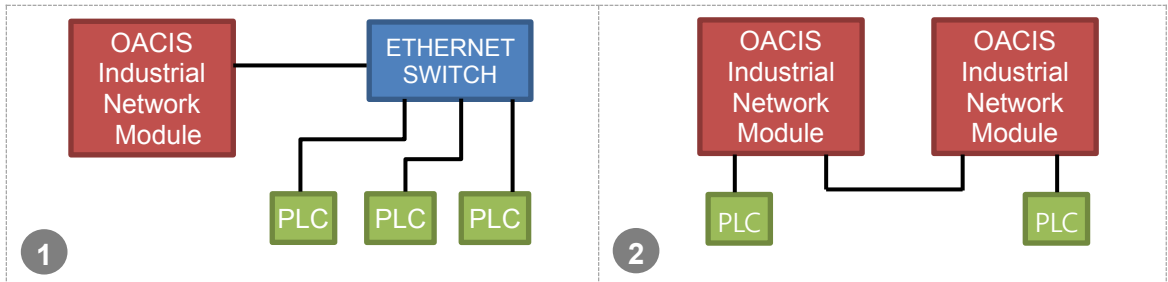
#### ● 네트워크 상태에 따른 LED

LED State	Description
Off	No power or no IP address
Green	Online, one or more connections established (CIP Class 1 or 3)
Green, flashing	Online, no connections established
Red	Duplicate IP address, FATAL error
Red, flashing	One or more connections timed out (CIP Class 1 or 3)

#### ● 모듈 상태에 따른 LED

LED State	Description
Off	No power
Green	Controlled by a Scanner in Run state
Green, flashing	Not configured, or Scanner in Idle state
Red	Major fault (EXCEPTION-state, FATAL error etc.)
Red, flashing	Recoverable fault(s). Module is configured, but stored parameters differ from currently used parameters.

#### ※ 권장하는 배선 예제



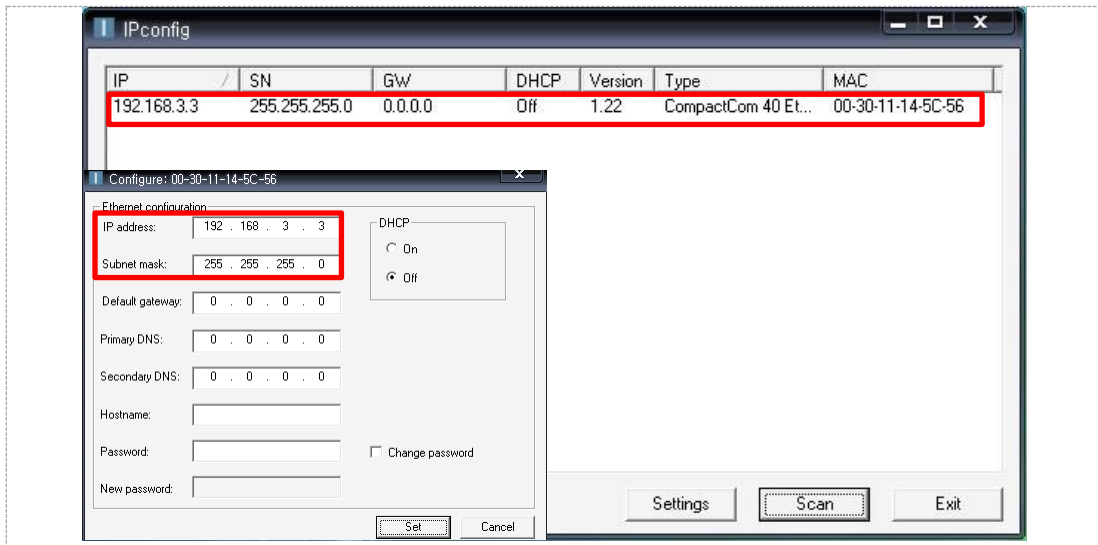
B. 산업용 네트워크 모듈 IP 주소 변경



1. PC와 오아시스-1XC 산업용 네트워크 모듈을 이더넷 케이블로 연결합니다.
2. 'IP Config'를 설치하고 프로그램을 실행합니다.
  - ✓ 'IP Config'는 에이티에이 홈페이지 또는 HMS 웹사이트에서도 다운로드 할 수 있습니다.  
<https://www.anybus.com/support/file-dfdoc-downloads/anybus-support-tools?orderCode=tools>

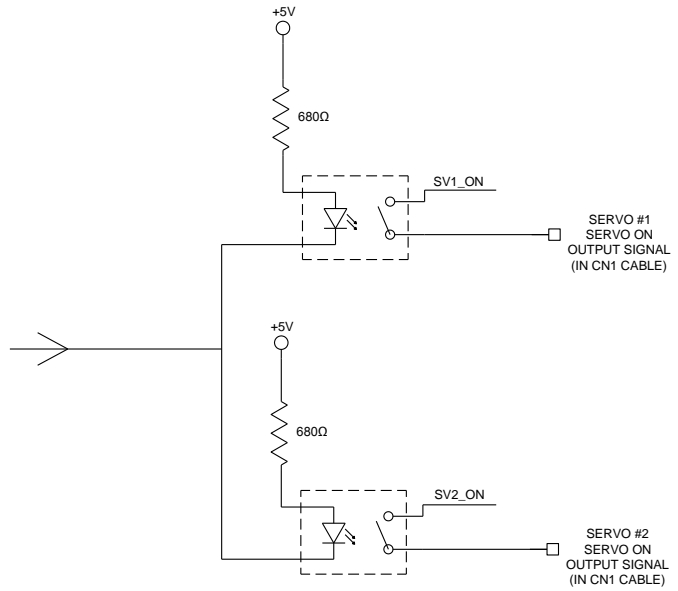
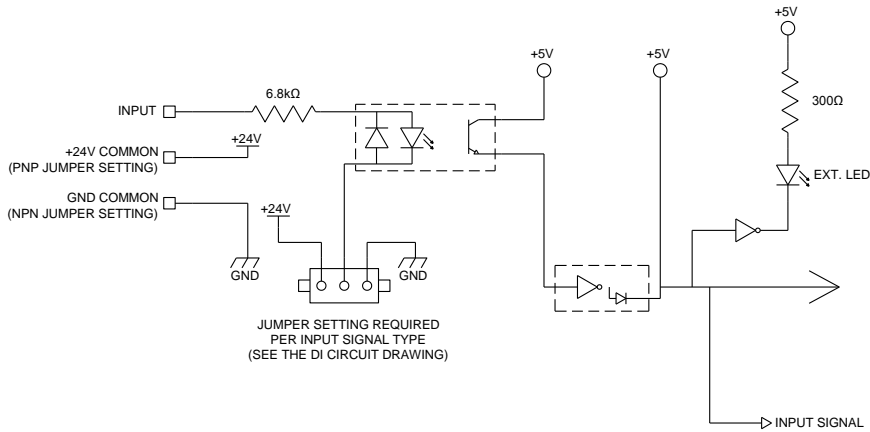
<p>1</p>	<p>2</p>
<p>3</p>	<p>4</p>
<p>5</p>	<p>6</p>

3. 목록의 항목을 더블클릭합니다. 그리고 네트워크 정보가 업데이트되면 **Set**을 클릭합니다.
- ✓ 디폴트 IP 주소는 **192.168.3.3** 입니다.
  - ✓ 프로그램이 실행중이라면, 네트워크는 자동적으로 EtherNet/IP 모듈을 읽어옵니다. 언제든지 **Scan**을 클릭함으로써 네트워크를 다시 읽어올 수 있습니다.



# XI. ESTOP 회로

## A. ESTOP 회로도

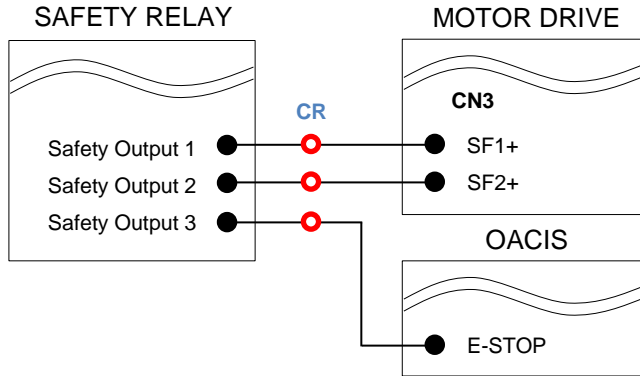


## B. 배선 예시

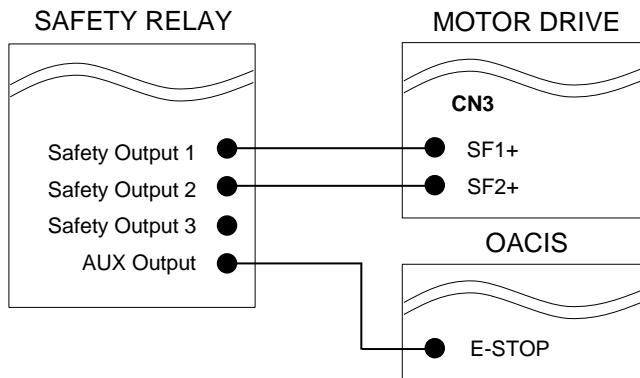


C. 배선시 주의사항

- SAFETY(STO) 회로에서 안전릴레이의 안전출력이 펄스출력이고 보조출력이 없을 경우 동일한 컨트롤 릴레이를 SF1+, SF2+, E-STOP 신호에 각각 설치합니다.



- SAFETY(STO) 회로에서 안전릴레이의 안전출력이 펄스출력이고 보조출력이 있을 경우 E-STOP 신호는 보조출력에 연결합니다.



INSTALLATION AND  
MAINTENANCE  
INSTRUCTION

## XII. 열손실 특성

### A. OACIS-1XC : 14 W

### B. 파나소닉 A5 모터 드라이브

#### 서보 프레스

Motor Model	Drive				
	Model	Phase, $\phi$	Input Voltage, V	Power Output, kW	Power Dissipation, W
MSMD022G1	MADHT1507	1	220	0.2	33
MSMD042G1	MBDHT2510	1	220	0.4	36
MSME102G1	MDDHT5540	3	220	1.0	55
MSME202G1	MEDHT7364	3	220	2.0	116
MSME302G1	MEDHTA390	3	220	3.0	218
MSME402G1	MFDHTB3A2	3	220	4.0	214
MSME502G1	MFDHTB3A2	3	220	5.0	340
MSME104G1	MDDHT3420	3	380	1.0	55
MSME204G1	MEDHT4430	3	380	2.0	74
MSME304G1	MFDHT5440	3	380	3.0	120
MSME404G1	MFDHTA464	3	380	4.0	138
MSME504G1	MFDHTA464	3	380	5.0	212

#### 너트러너

Motor Model	Drive				
	Model	Phase, $\phi$	Input Voltage, V	Power Output, kW	Power Dissipation, W
MSMD012G1S	MADHT1505	1	220	0.1	26
MSMD022G1S	MADHT1507	1	220	0.2	33
MSMD042G1S	MBDHT2510	1	220	0.4	36
MSMD082G1S	MCDHT3520	3	220	0.75	39

**REVISION****v01.00: Engineering Released****v01.01(Jul. 4, 2017)**

- Circuit Diagram changed in III, IV
- Wiring Example deleted in V
- Wiring Example picture changed in VI
- Misspelling in VIII revised
- Power Dissipation Specifications updated

**v01.02(Aug. 12, 2017)**

- Added information in IX, X

**v01.03(Aug. 17, 2017)**

- Wiring Example picture changed in VII

**v01.04(Aug. 18, 2017)**

- Mistyping Modified

**v02.00(May. 23, 2018)**

- OACIS-1XC released
- Page format Updated

**v02.01(May. 13, 2020)**

- Duplicated content deleted in IX.B
- Wiring example for external regenerative resistors Added in VII

**v02.02(Jan. 26, 2021)**

- Precautions for wiring added in XI.C

**v02.03(Feb. 25, 2022)**

- Mistyping Modified