

OACIS

Open Architecture Control Integrated System

오아시스-1XC / 2XC의 Fieldbus에 의한 AB 설정 방법

버전 01.06



www.atainc.com

ata@atainc.com

All Rights Reserved

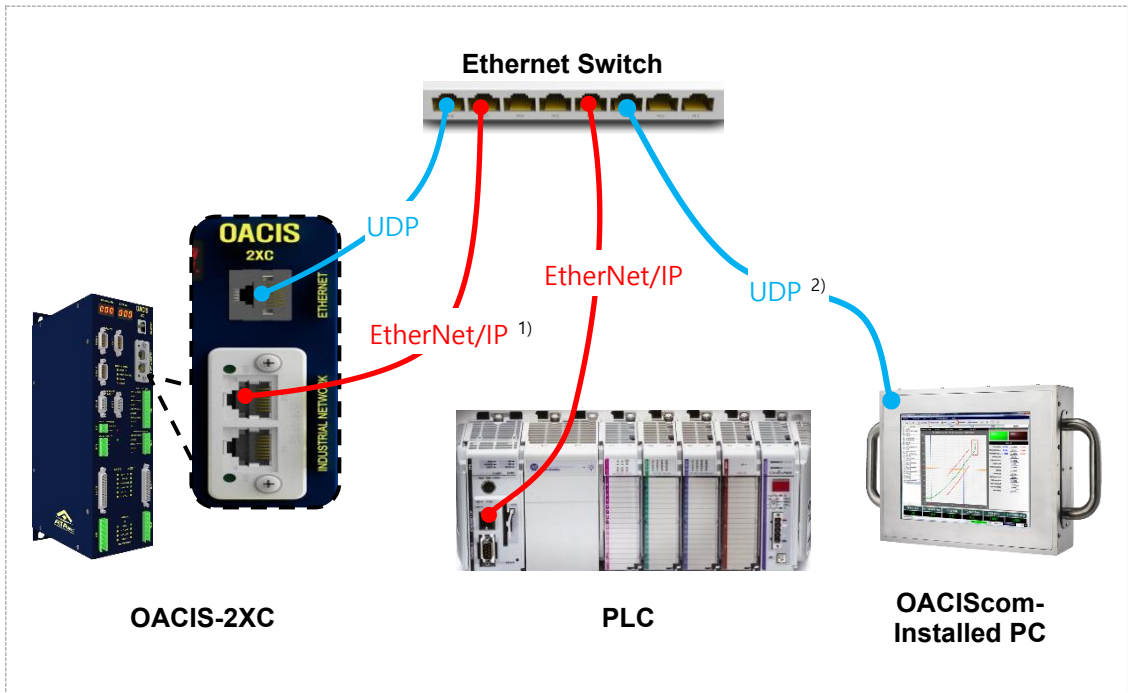


목 차

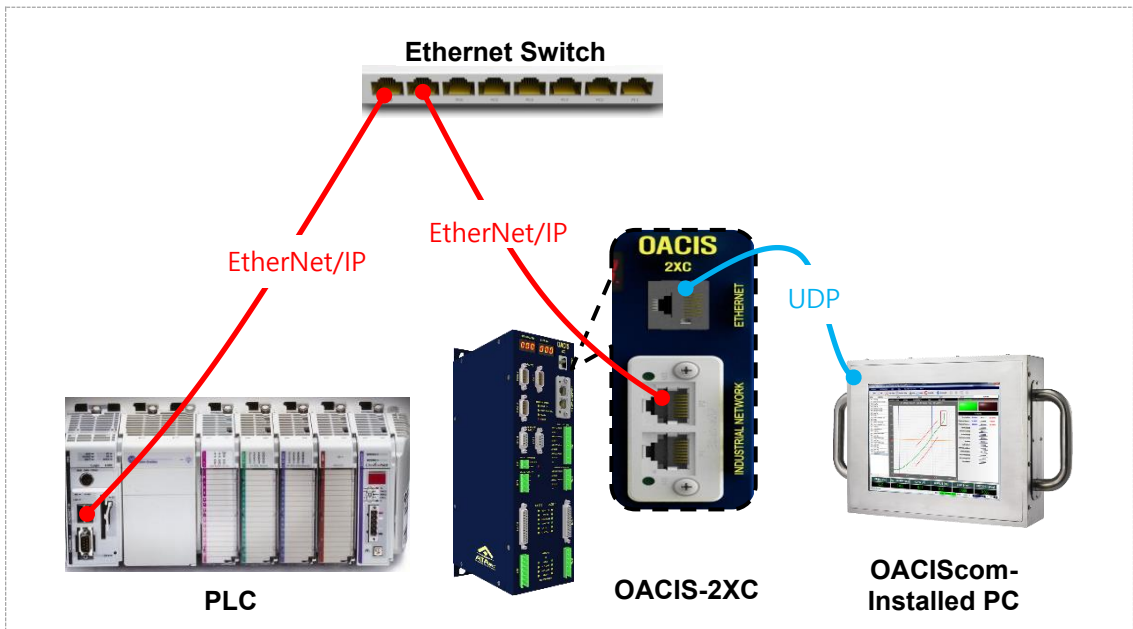
I. 시스템 설정	3
A. 전체적인 이더넷 연결.....	3
B. RSLogix5000 (PLC).....	4
APPENDIX #1: ANY BUS 데이터 맵	10
A. DIO 타입.....	10
B. 실수(Real) 타입.....	10
C. Serial 타입.....	10
REVISION	13

I. 시스템 설정

A. 전체적인 이더넷 연결



- 초기화 시, OACIS IP 주소가 프론트 패널의 FND에 2초동안 나타납니다.
- 전체 배선은 사용목적에 따라 다를 수 있습니다. 일반적으로 아래의 배선을 권장합니다.

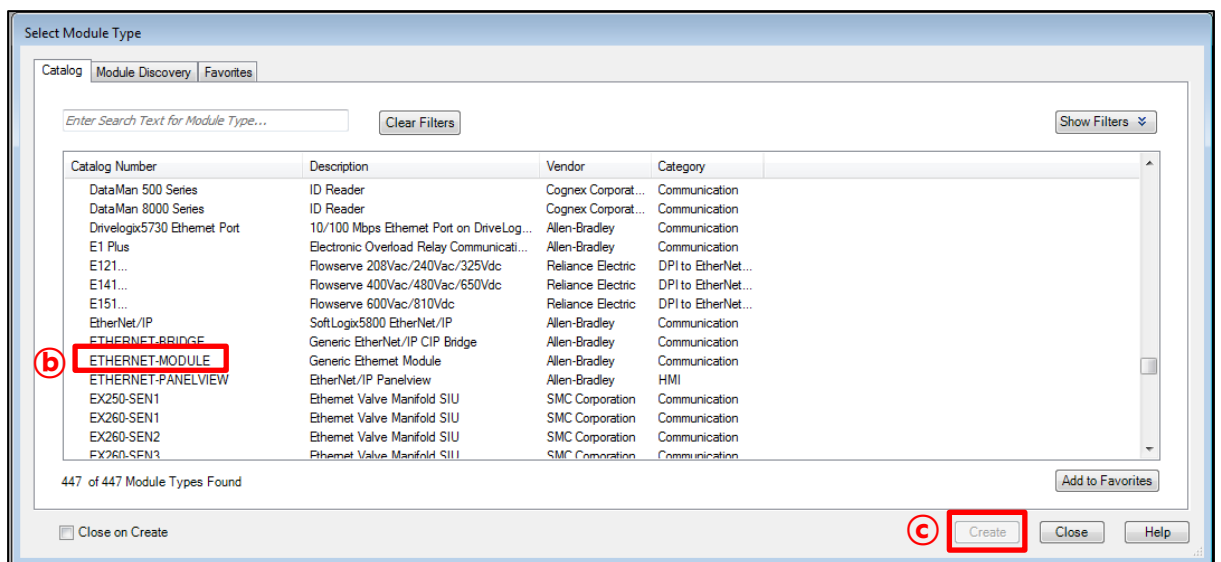
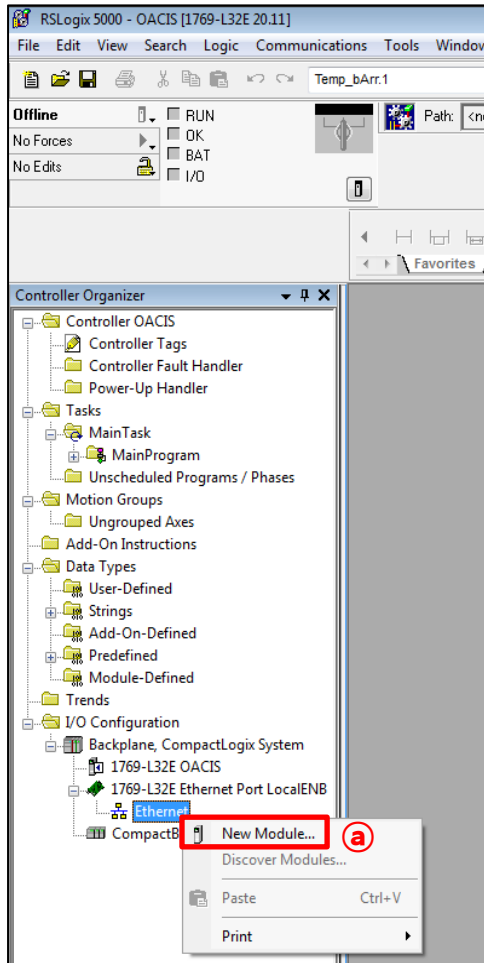


- 1) Industrial Network Protocol
- 2) User Datagram Protocol

MISC

B. RSLogix5000 (PLC)

: 새로운 컨트롤러를 설치한 후, Ethernet 목록의 “New Module”을 클릭합니다.



- a. “New Module”을 클릭합니다.
- b. “ETHERNET-MODULE”을 선택합니다.
- c. “Create”를 누릅니다.

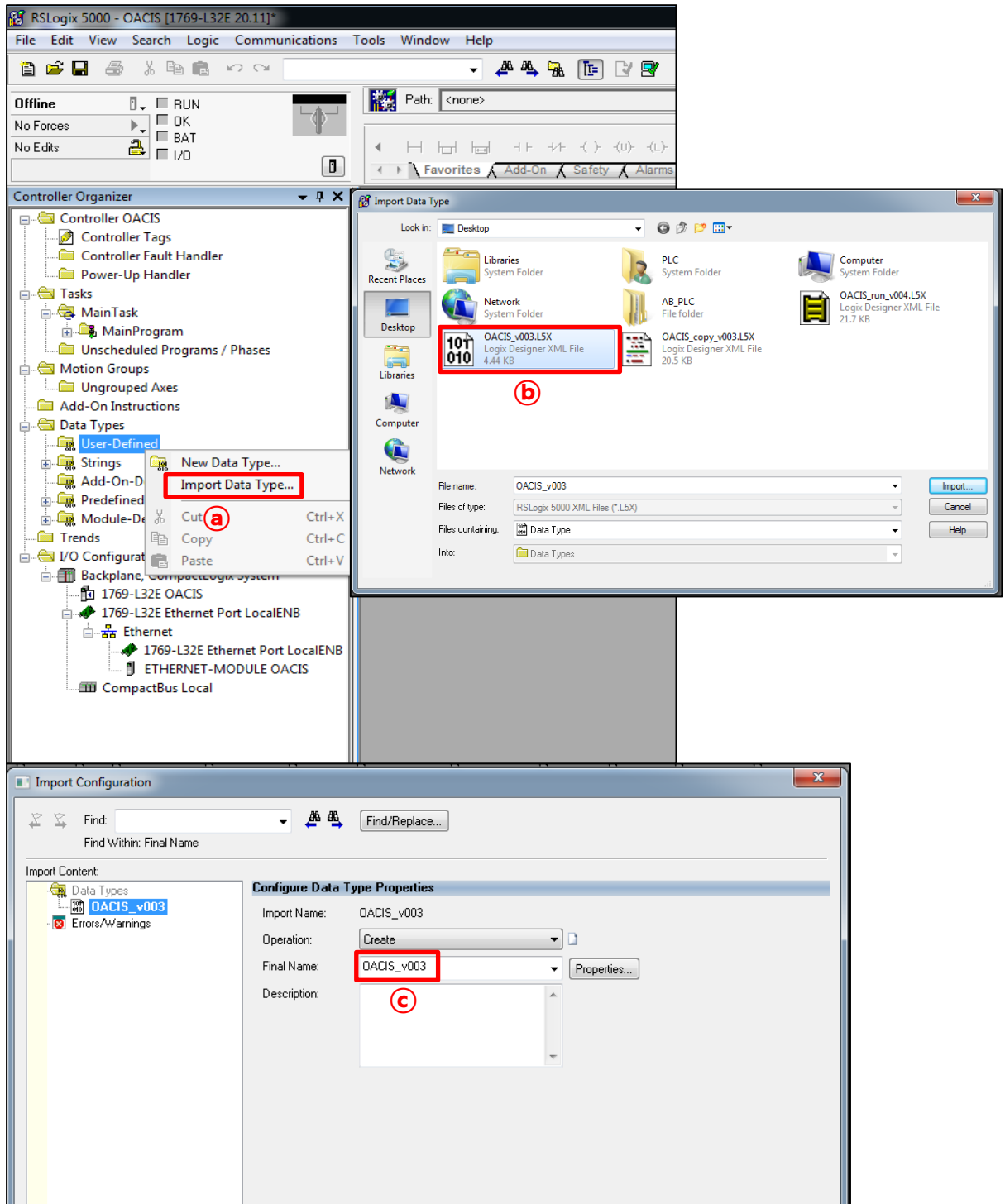
The screenshot shows the 'New Module' dialog box with the following configuration:

- Type: ETHERNET-MODULE Generic Ethernet Module
- Vendor: Allen-Bradley
- Parent: LocalENB
- Name: DACIS
- Description: (empty)
- Comm Format: Data - SINT
- Address / Host Name:
 - IP Address: 192 . 168 . 3 . 3
 - Host Name: (empty)
- Open Module Properties:
- Connection Parameters:

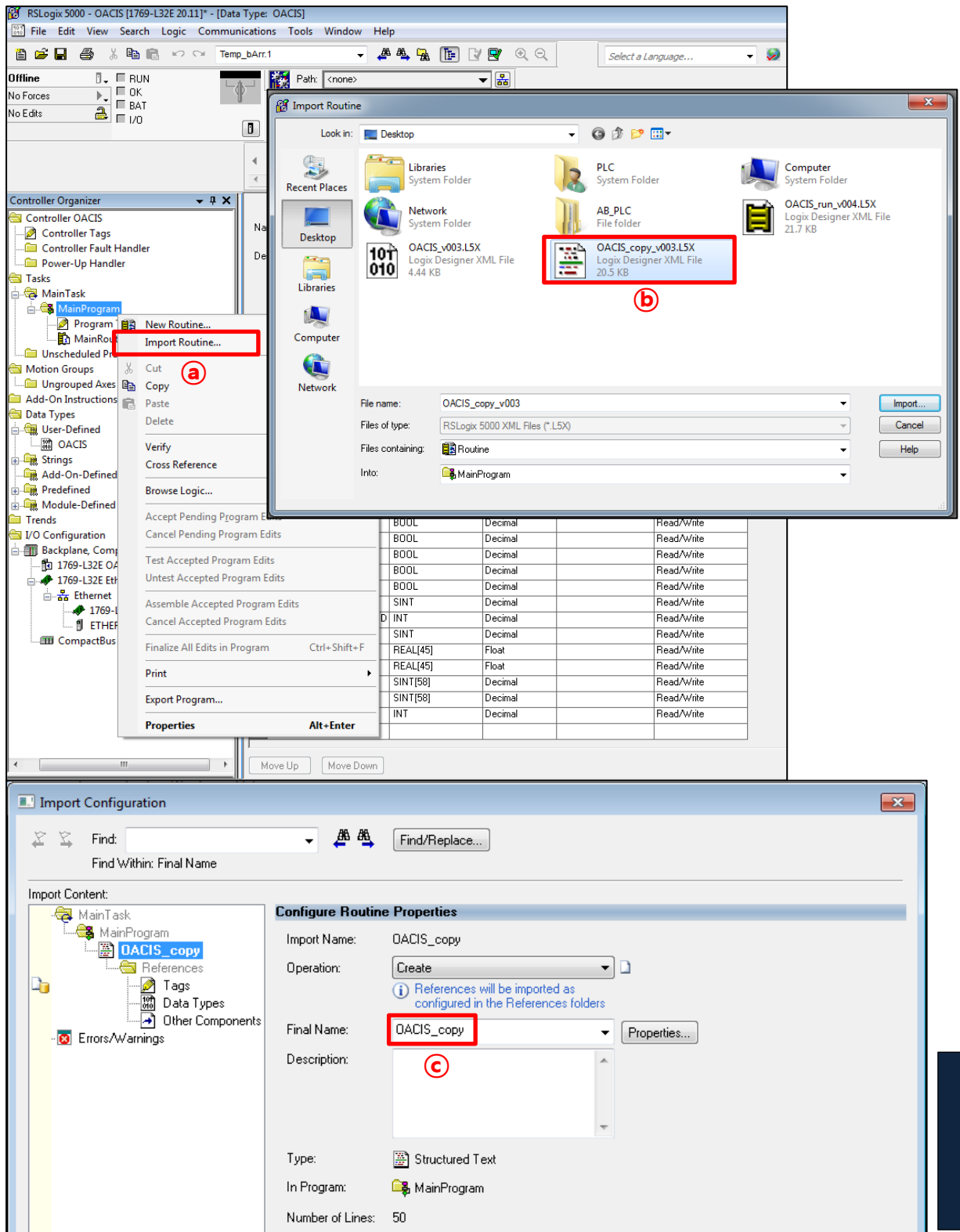
	Assembly Instance:	Size:	
Input:	100	244	(8-bit)
Output:	150	244	(8-bit)
Configuration:	1	0	(8-bit)
- Buttons: OK, Cancel, Help

: 오아시스 통신을 위한 이더넷 모듈 세팅 방법입니다.

- 모듈의 이름이 Type에 표시됩니다. 그것은 유일한 것이어야 합니다.
- Comm Format를 위한 "Data - SINT"을 선택합니다.
- 디폴트 IP 주소는 192. 168. 3. 3 입니다.
- 위의 connection parameters는 오아시스 통신에 아주 중요한 정보입니다. Input과 Output의 패킷 크기는 각각 244 bytes로 설정합니다.
- 저장을 위해 "OK"를 클릭하십시오..



- 이더넷 모듈을 생성한 후, 사용자는 첫번째로 Data Types의 User-Defined에서 “Import Data Type”를 선택합니다.
- 세가지 오아시스 템플릿 중 “OACIS_v003.L5X” 데이터 타입을 불러옵니다.
- 사용자는 편의상 Final Name을 변경할 수 있습니다. 다만 그것은 유일한 것이어야 합니다. 그리고 나서 “OK”를 누릅니다.



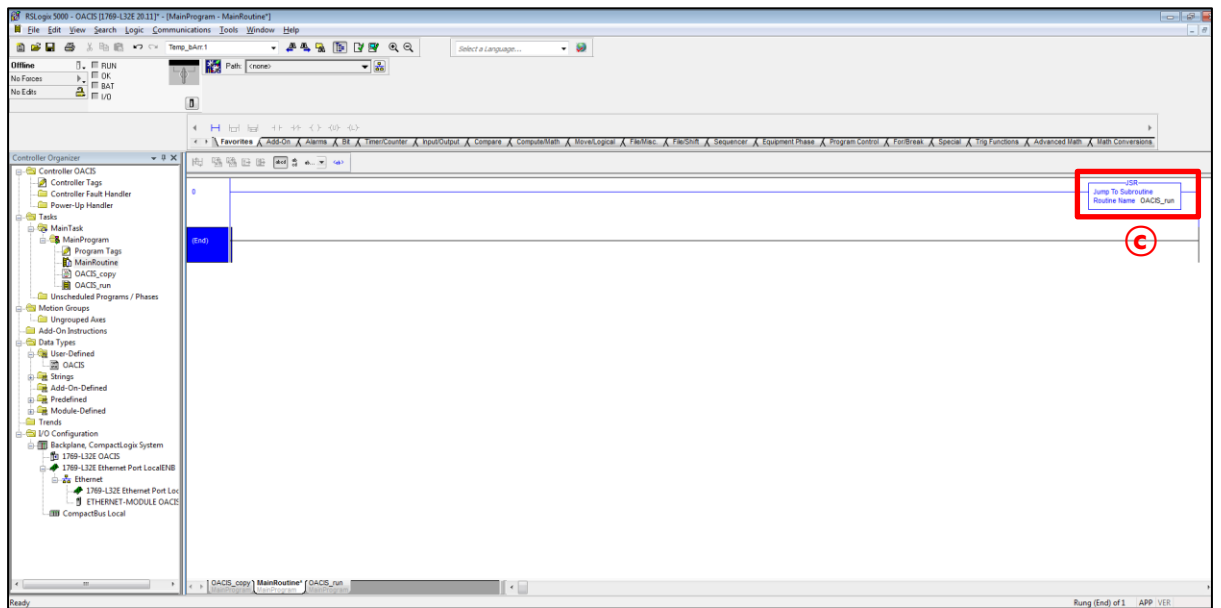
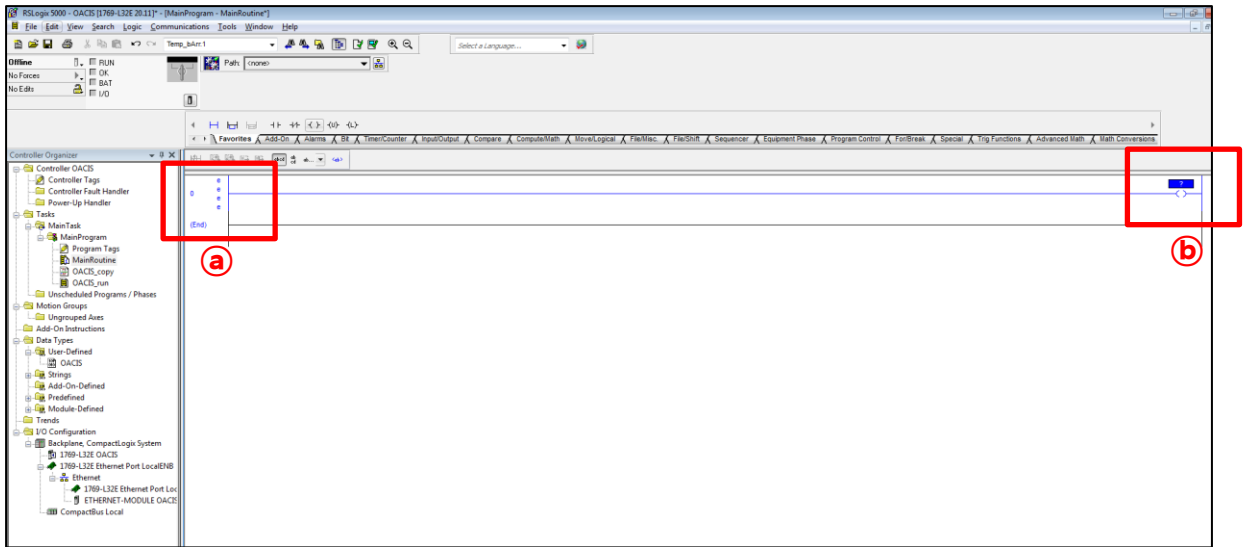
- a. 오아시스 데이터 타입을 불러온 후, 사용자는 오아시스 하위 루틴을 불러와야 합니다. Tasks → Main Task → Main Program → “Import Routine” 클릭.
- b. “OACIS_copy_v003.L5X”를 선택하여 불러옵니다.
- c. 사용자는 편의상 Final Name을 바꿀 수 있습니다만 그것은 유일해야 합니다. 그리고나서 “OK”를 누릅니다.

MISC

The screenshot displays the RSLogix 5000 software interface. The 'Controller Organizer' on the left shows the project structure, including 'MainProgram' under 'MainTask'. A context menu is open over 'MainProgram', with 'Import Routine...' selected (marked with a red circle 'a'). The 'Import Routine' dialog box is open, showing the file selection process. The file 'OACIS_run_v004.L5X' is selected (marked with a red circle 'b'). The 'Import Configuration' dialog box is also open, showing the 'Configure Routine Properties' section. The 'Final Name' is set to 'OACIS_run' (marked with a red circle 'c').

SINT	Decimal	Read/Write
INT	Decimal	Read/Write
SINT	Decimal	Read/Write
REAL[45]	Float	Read/Write
REAL[45]	Float	Read/Write
SINT[58]	Decimal	Read/Write
SINT[58]	Decimal	Read/Write
INT	Decimal	Read/Write

- OACIS_copy 하위 루틴을 불러온 후, 사용자는 "OACIS_run_v004" 하위 루틴을 불러와야 합니다. Tasks → Main Task → Main Program → "Import Routine" 클릭.
- "OACIS_run_v004.L5X"을 선택하여 불러옵니다.
- 사용자는 편의상 Final Name을 바꿀 수 있습니다만 그것은 유일해야 합니다. 그리고 나서 "OK"를 누릅니다.



: 세가지의 모든 템플릿을 불러오고 그것들을 저장했다면, Main Routine에서 오아시스 서버 루틴을 실행시킵니다.

- a. 첫번째 rung의 왼쪽을 클릭하면 편집 모드에 들어갑니다.
- b. Rung 오른쪽의 프로그램 컨트롤에서 Output Energize (OTE)를 추가합니다.
- c. Jump to Subroutine (JSR)의 Routine Name으로 "OACIS run"을 입력합니다.

MISC

APPENDIX #1: ANY BUS 데이터 맵

: PLC는 Industrial Network를 통해 오아시스의 bus와 통신합니다. 오아시스와 PLC사이의 최대 프로세스 데이터는 244 바이트입니다.

A. DIO 타입

- 디지털 출력과 디지털 입력의 전체 길이는 각각 6 바이트입니다. 바이트 인덱스의 0에서 5까지의 범위를 가집니다. 각 지표의 크기는 1비트입니다.

B. 실수(Real) 타입

- 실수의 전체 길이는 각각 180 바이트 입니다. 바이트 인덱스는 6에서 185까지의 범위를 가집니다. 각 지표의 크기는 4바이트입니다.
 - PLC에서 Real은 오아시스의 전역변수와 대응됩니다.
- **Caution:** 오아시스 전역변수와 PLC 실수의 타입 크기는 다릅니다. 오아시스 전역변수의 크기는 8 바이트이나 PLC 실수는 4바이트입니다. 오아시스가 PLC에서 전역변수 데이터를 보내거나 받을 때 크기가 달라 라운드 오프 에러를 발생시킬 수 있습니다.

C. Serial 타입

- Serial의 전체 길이는 각각 58 바이트입니다. 바이트 인덱스는 186부터 243까지의 범위를 가집니다.
- 일반적으로 Serial Number로 사용됩니다.
- 오아시스가 PLC에 Serial numbers로 쓸 경우, serial 바이트의 마지막 바이트에 CR(0x0D)을 추가해야 합니다. 반대로 PLC로 읽어오는 경우 LF(0x0A)를 추가하십시오.
만약 시리얼번호로 "ABCD"를 오아시스에 보내고자 한다면 아래와 같이 태그를 업데이트합니다.
Byte[186] = A / Byte[187] = B / Byte[188] = C / Byte[189] = D / Byte[190] = 0x0A

Write (OACIS → PLC)								
Type	Length (Items)	Length (Bytes)	Byte Index	Bit Index	Command			
DO	48	6	0	0	Home OK			
				1	Program Home OK			
				2	Ready			
				3	Error			
				4	Program End			
				5	E-Stop			
				6	Heartbeat			
			7	Reserved				
			1				0	Program Set Out 1
							1	Program Set Out 2
							2	Program Set Out 4
							3	Program Set Out 8
							4	Program Set Out 16
							5	Program Set Out 32
							6	Program Set Out 64
			7	Reserved				
			2				0	Programmable DO 1
							1	Programmable DO 2
							2	Programmable DO 3
							3	Programmable DO 4
							4	Programmable DO 5
							5	Programmable DO 6
							6	Programmable DO 7
			7	Programmable DO 8				
			3				0	Programmable DO 9
							1	Programmable DO 10
							2	Programmable DO 11
							3	Programmable DO 12
							4	Programmable DO 13
							5	Programmable DO 14
							6	Reserved
			7	Reserved				
			4				0	Status Binary 1
							1	Status Binary 2
							2	Status Binary 4
3	Status Binary 8							
4	Status Binary 16							
5	Reserved							
6	Reserved							
7	Reserved							
5	0 ~ 7	Reserved						
Real	45	180	6 ~ 9		Real 1			
					Real 2			
			...					
			182 ~ 185		Real 45			
Serial	1	58	186 ~ 243		ASCII			

MISC

Read (PLC → OACIS)								
Type	Length (Items)	Length (Bytes)	Byte Index	Bit Index	Command			
DI	48	6	0	0	Program Start			
				1	Program Stop			
				2	Return Home			
				3	Reset			
				4	Program Set Strobe			
				5	Reserved			
				6	Reserved			
			7	Reserved				
			1				0	Program Set In 1
							1	Program Set In 2
							2	Program Set In 4
							3	Program Set In 8
							4	Program Set In 16
							5	Program Set In 32
							6	Program Set In 64
			7	Reserved				
			2				0	Programmable DI 1
							1	Programmable DI 2
							2	Programmable DI 3
							3	Programmable DI 4
							4	Programmable DI 5
							5	Programmable DI 6
							6	Programmable DI 7
							7	Programmable DI 8
			3				0	Programmable DI 9
							1	Programmable DI 10
							2	Programmable DI 11
							3	Programmable DI 12
4	Programmable DI 13							
5	Programmable DI 14							
6	Reserved							
7	Reserved							
4				0	Reserved			
				1	Reserved			
				2	Reserved			
				3	Reserved			
				4	Reserved			
				5	Reserved			
				6	Reserved			
7	Reserved							
5				0 ~ 7	Reserved			
				6 ~ 9	Real 1			
				10 ~ 13	Real 2			
				...				
Real	45	180		182 ~ 185	Real 45			
				186 ~ 243	ASCii			
Serial	1	58						

MISC

REVISION

v1.00: Engineering Released

v1.01(JUN. 28. 2017)

- Added information in Appendix #1 chart

v1.02(AUG. 12. 2017)

- Changed information in Appendix #1 chart

- Added information in 1-A

v1.03(AUG. 17. 2017)

- RSLogix5000 Picture changed in I

v1.04(AUG. 18. 2017)

- Explanation modified in I.A

v1.05(NOV. 10. 2017)

- Added Information in Appendix #1

v1.06(Aug. 16. 2018)

- OACIS-1XC Released

- Page Format Updated